



# ALUMINIO PANAMERICANA

CATÁLOGO TÉCNICO



# CATALOGO TECNICO - PERFILES

## INDICE LINEAS

● LINEA CLASICA	2 / 23	● LINEA MASS	50 / 60
● LINEA PLACARD	24	● LINEA PLACARD ESTRUCT.	61 / 67
● LINEA ACTUAL	25 / 48	● PERFILES COMPLEMENT.	68 / 69
● LINEA VENETO	49		

## INDICE

### LINEA CLASICA 2 / 23

#### ABERTURAS CORREDIZAS

MARCOS	2
HOJAS TRAVESAÑOS	3
HOJAS PARANTE LATERAL	3
HOJAS PARANTE CENTRAL	4
TAPAJUNTAS	4

#### MOSQUITEROS

MOSQUITEROS CORREDIZOS	5
MOSQUITEROS DE ABRIR	5

#### PAÑO FIJO

PAÑO FIJO	6
-----------	---

#### PAÑO FIJO - VENTILUZ - BANDEROLA

PAÑO FIJO	7
VENTILUZ - BANDEROLA	7

#### VENTILUZ - BANDEROLA

VENTILUZ - BANDEROLA - HOJAS	8
------------------------------	---

#### PUERTAS

PUERTAS HOJAS 34 mm	8
PUERTAS HOJAS 45 mm	9
PUERTAS HOJAS 45 mm con contrav.	10 - 11
PUERTAS HOJAS 36 mm con burlete	11 - 12
PUERTAS HOJAS 36 mm con contrav.	13
PUERTAS HOJAS 25 mm	14
POSTIGON Y TABLILLAS DE 25 mm	14 - 15

#### CORTINAS ENROLLAR - TABIQUES

CORTINAS ENROLLAR	16
-------------------	----

#### TABIQUES

TABIQUES CON CONTRAVIDRIO	16 - 17
TABIQUES CON BURLETE	17 - 18

#### MAMPARA DE BAÑO - PARASOLES - TECHO

MAMPARA DE BAÑO	19
PARASOLES Y TECHO	19 - 20

## LINEA CLASICA

2 / 23

### ACOPLES Y ESCUADRAS

ACOPLES Y ESCUADRAS	21 - 22
ADAPTADORES Y VIDRIOS REPARTIDOS	22

### PREMARCOS

PREMARCOS	23
-----------	----

## LINEA PLACARD

24

### PLACARD

24

### PERFILES VARIOS

24

## LINEA ACTUAL

25 / 48

### CORREDIZAS CORTE 90°

MARCOS - GUIA SIMPLE	25
HOJAS PARANTES	26
ZÓCALOS	27
TRAVESAÑOS Y TAPAJUNTAS	28

### CORREDIZAS CORTE 45°

CORREDIZAS CORTE 45 - HOJA Y MARCOS	29
-------------------------------------	----

### CORREDIZAS

GUIAS CORTINA Y PREMARCO	30
VIDRIOS REPARTIDO	31
MOSQUITEROS	31

### PAÑO FIJO

PAÑO FIJO Y TRAVESAÑOS, MARCOS DE PUERTA, CONTRAVIDRIOS, ENCUENTRO CENTRAL DE ABRIR.	32 - 33
--	---------

### VENTANA ABRIR FRANCESA / OB

HOJA RECTA Y CURVA / CAMARA COMPENSADORA	34
HOJA CURVA Y RECTA / DOBLE CONTACTO	35

### VENTANA VENTILUZ

VENTILUZ RECTO	36
----------------	----

### VENTANA BANDEROLA

BANDEROLA / HOJA RECTA	37
BANDEROLA / HOJA CURVA	38

### VENTANA VENTILUZ

VENTILUZ / HOJA CURVA	39
-----------------------	----

### VENTANA DE ABRIR

HOJAS CON CONTRAVIDRIO INCORPORADO	39 - 40
------------------------------------	---------

## LINEA ACTUAL

25 / 48

### VENTANA DESPLAZABLE

DESPLAZABLE O PROYECTANTE 40 - 41  
(CON TIJERAS INOX.)

### PUERTAS DE ABRIR

PUERTAS DOBLE CONTACTO 41 - 42

### PUERTAS DE ABRIR DOBLE CONTACTO

HOJA CON CONTRAVIDRIO INCORPORADO 43

### ACOPLES

44

## LINEA VENETO

49

### GUILLOTINA

49

## LINEA MASS

50 / 60

### ALTA PRESTACION

VENTANA CORREDIZA 50 - 51

### VENTANA DE ABRIR

HOJA OCULTA 52 - 53

PLANO 54

### ALTA PRESTACION

CORREDIZAS 55

CORREDIZAS / PAÑO FIJO 56

ACOPLES Y PREMARCOS 57

VENTANAS ABRIR 58

### PAÑO FIJO

CONTRAVIDRIOS 59

CONTRAVIDRIO - DISTANCIA EN mm. 60

### BARANDA BALCON

BARANDA PANORAMA 44

PASAMANOS 45

### FRENTE INTEGRAL

FRENTE INTEGRAL 46 - 47

### PIEL DE VIDRIO

PIEL DE VIDRIO 47 - 48

## LINEA PLACARD ESTRUCT.

61 / 67

TUBO CUADRADO 61

TUBO RECTANGULAR 62

PLANCHUELA 63

PERFILES EN T 64

PERFILES EN U 64

ANGULOS ALAS DESIGUALES 65

ANGULOS 66

CAÑO REDONDO 67

### PERFILES COMPLEMENTARIOS 68 / 69

ROT 640 68

BARANDA 68

PISO FLOTANTE 69



# ALUMINIO PANAMERICANA

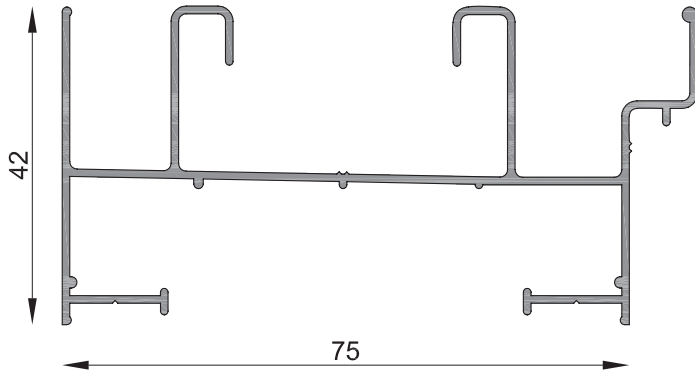
CATÁLOGO TÉCNICO

LINEA CLÁSICA



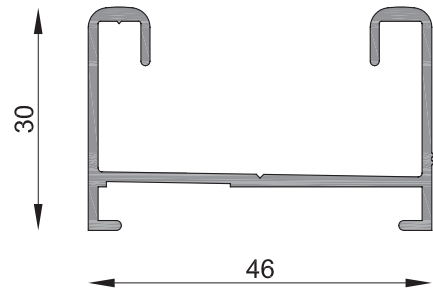
MARCOS

MT- 0901



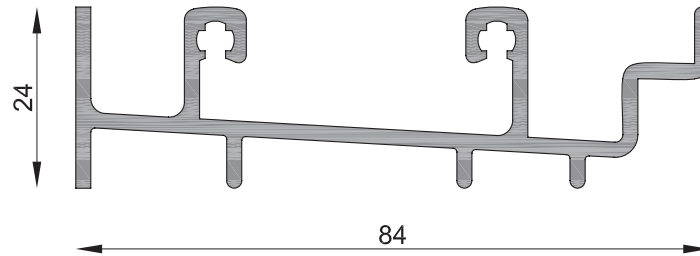
Marco Liviano Corrediza  
Peso estimado: 0.743 Kg/m  
Largo STD: 6150 mm

MT- 0690



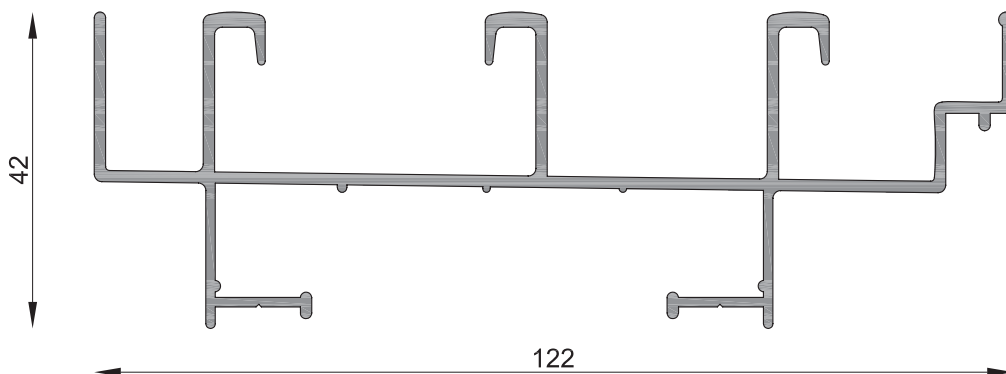
Marco para hojas corredizas  
Peso estimado: 0.486 Kg/m  
Largo STD: 6150 mm

MT- 0017



Umbral de puerta corrediza  
Peso estimado: 1.048 Kg/m  
Largo STD: 6030 mm

MT- 0691

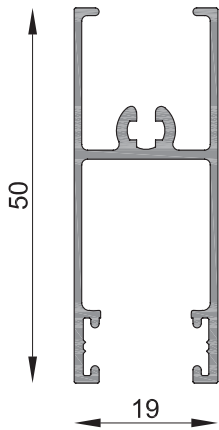


Marco de tres guías  
Peso estimado: 1.323 Kg/m  
Largo STD: 6150 mm

ABERTURAS CORREDIZAS

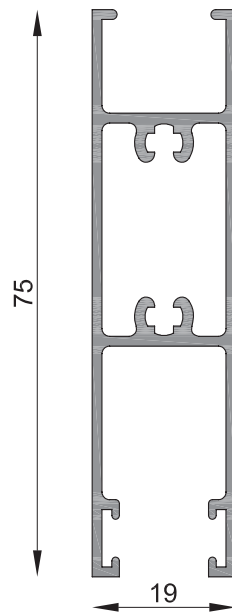
HOJAS "TRAVESAÑOS"

MT- 0902



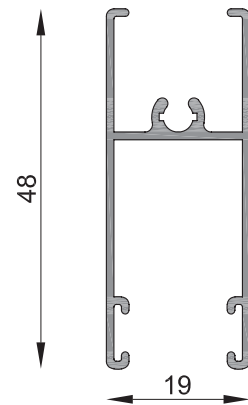
Travesaño hoja corrediza  
Peso estimado: 0.432 Kg/m  
Largo STD: 6030 mm

MT- 0944



Travesaño reforzado  
Peso estimado: 0.810 Kg/m  
Largo STD: 6030 mm

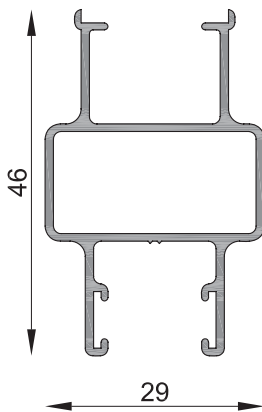
MT- 2428



Travesaño hoja corrediza  
Peso estimado: 0.381 Kg/m  
Largo STD: 6030 mm

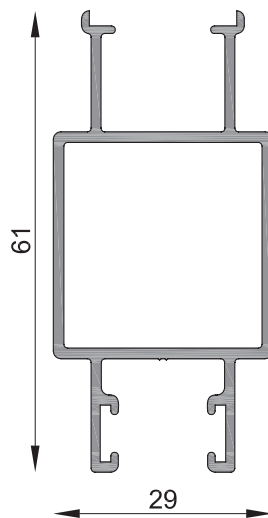
HOJAS PARANTE LATERAL

MT- 0903



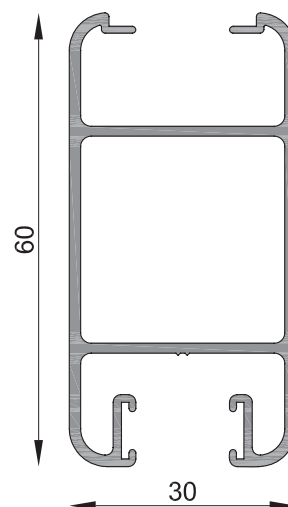
Parante lateral hoja corrediza  
Peso estimado: 0.462 Kg/m  
Largo STD: 6150 mm

MT- 0053



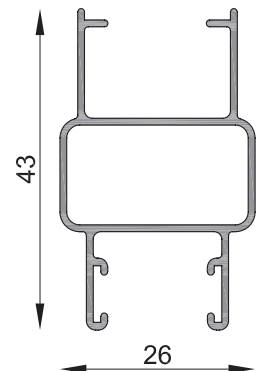
Parante lateral hoja corrediza  
Peso estimado: 0.694 Kg/m  
Largo STD: 6150 mm

MT- 0853



Parante lateral reforzado  
Peso estimado: 0.829 Kg/m  
Largo STD: 6150 mm

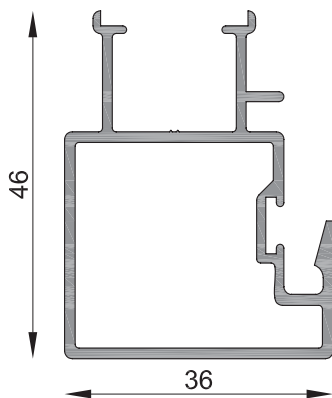
MT- 2963



Parante lateral hoja corrediza  
Peso estimado: 0.359 Kg/m  
Largo STD: 6150 mm

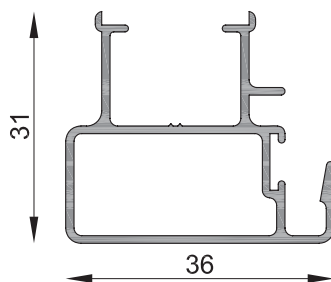
HOJAS PARANTE CENTRAL

MT- 0054



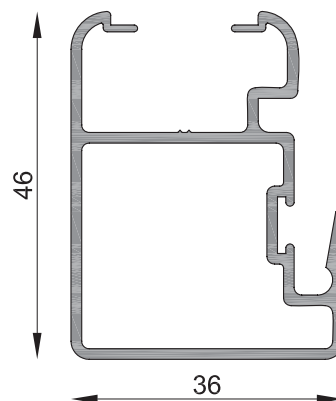
Parante central  
Peso estimado: 0.670 Kg/m  
Largo STD: 6150 mm

MT- 0904



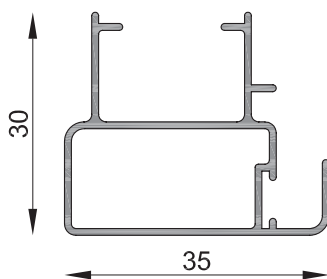
Parante central  
Peso estimado: 0.410 Kg/m  
Largo STD: 6150 mm

MT- 0854



Parante central reforzado moderno  
Peso estimado: 0.726 Kg/m  
Largo STD: 6150 mm

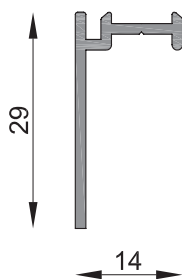
MT- 2964



Parante central  
Peso estimado: 0.338 Kg/m  
Largo STD: 6150 mm

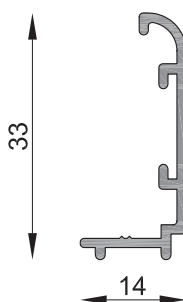
TAPAJUNTAS

MT- 0046



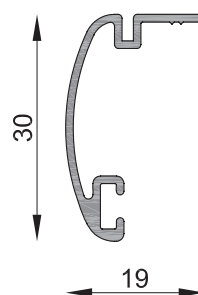
Contramarco  
Peso estimado: 0.181 Kg/m  
Largo STD: 6030 mm

MT- 0829



Contramarco  
Peso estimado: 0.197 Kg/m  
Largo STD: 6030 mm

MT- 0906



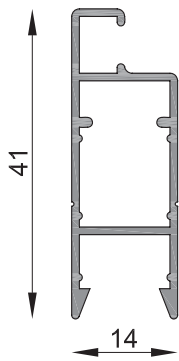
Contramarco  
Peso estimado: 0.186 Kg/m  
Largo STD: 6030 mm



MOSQUITEROS

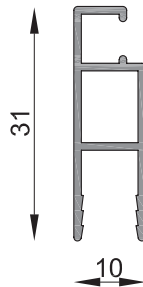
MOSQUITEROS CORREDIZOS

MT- 0905



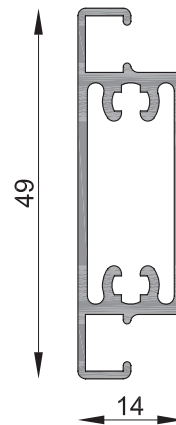
Hoja mosquitero  
Peso estimado: 0.313 Kg/m  
Largo STD: 6030 mm

MT- 1110



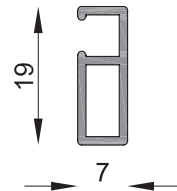
Hoja mosquitero  
Peso estimado: 0.211 Kg/m  
Largo STD: 6030 mm

MT- 0990



Travesaño de mosquitero  
Peso estimado: 0.486 Kg/m  
Largo STD: 6030 mm

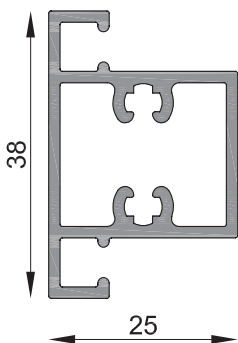
MT- 1573



Hoja mosquitero fijo  
Peso estimado: 0.135 Kg/m  
Largo STD: 6030 mm

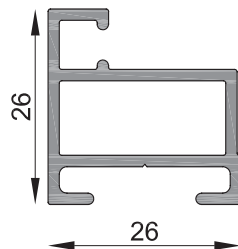
MOSQUITEROS DE ABRIR

MT- 0599



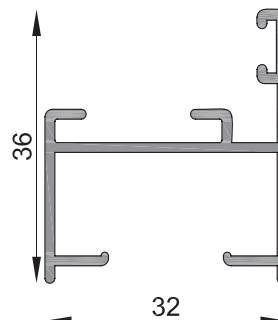
Travesaño mosquitero  
Peso estimado: 0.605 Kg/m  
Largo STD: 6030 mm

MT- 0822



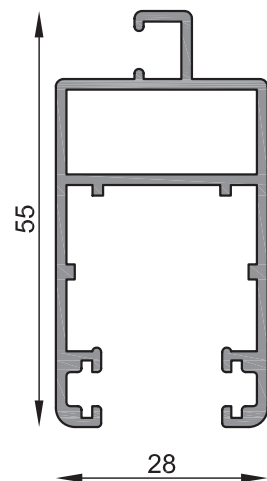
Batiente mosquitero  
Peso estimado: 0.429 Kg/m  
Largo STD: 6030 mm

MT- 0967



Marco simple de 31mm  
Peso estimado: 0.429 Kg/m  
Largo STD: 6150 mm

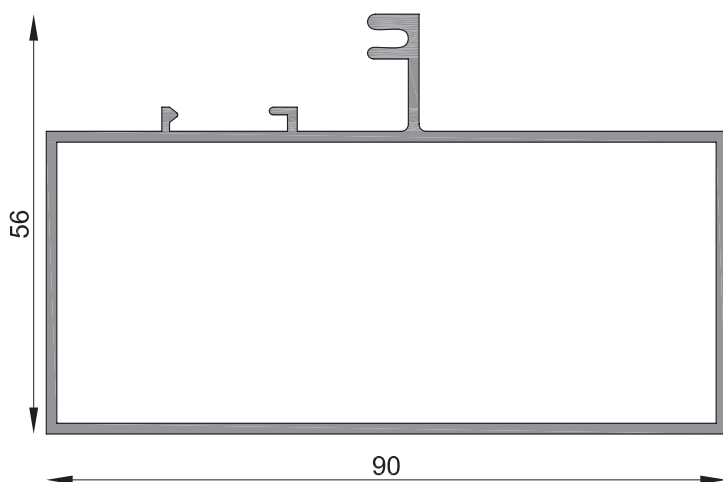
MT- 6151



Mosquitero reforzado  
Peso estimado: 0.732 Kg/m  
Largo STD: 6150 mm

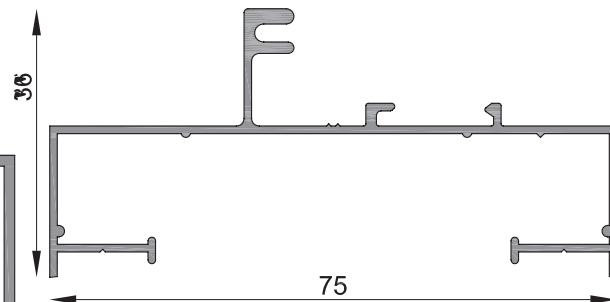
PAÑO FIJO

MT- 0711



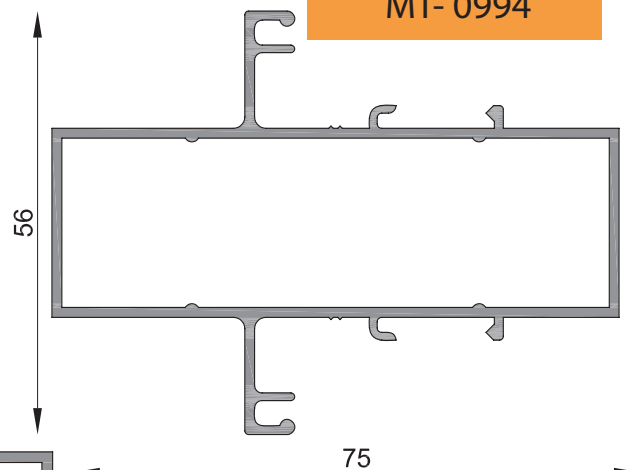
Paño fijo tubular (90 x 40 mm)  
Peso estimado: 1.102 Kg/m  
Largo STD: 6150 mm

MT- 0907



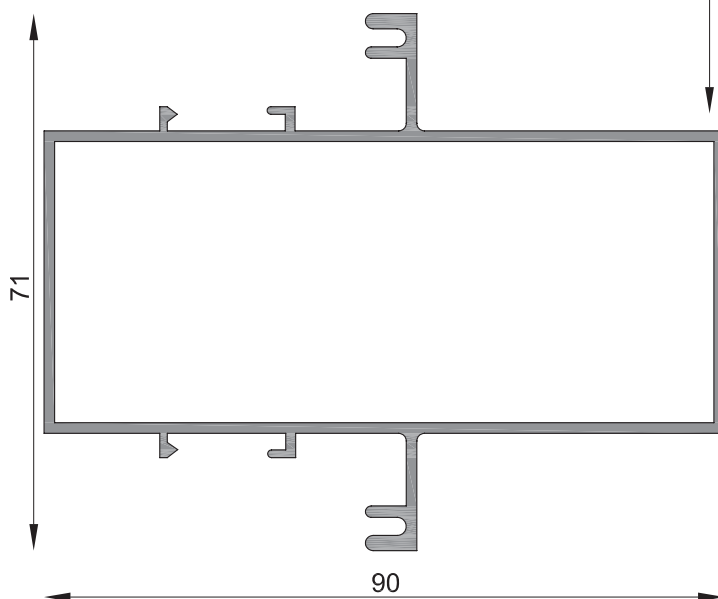
Marco Perimetral Paño Fijo  
Peso estimado: 0.524 Kg/m  
Largo STD: 6150 mm

MT- 0994



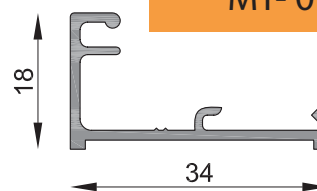
Travesaño paño fijo  
Peso estimado: 0.929 Kg/m  
Largo STD: 6130 mm

MT- 0700



Travesaño tubular paño fijo  
Peso estimado: 1.242 Kg/m  
Largo STD: 6030 mm

MT- 0925

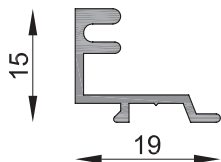


Porta contravidrio simple  
Peso estimado: 0.251 Kg/m  
Largo STD: 6030 mm

PAÑO FIJO - VENTILUZ - BANDEROLA

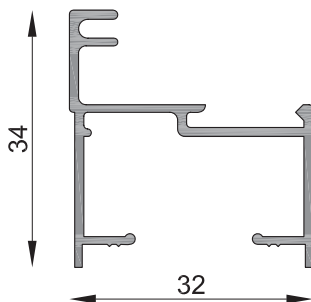
PAÑO FIJO

MT- 0078



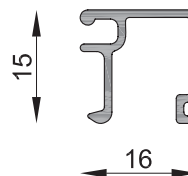
Contravidrio  
Peso estimado: 0.151 Kg/m  
Largo STD: 6030 mm

MT- 0973



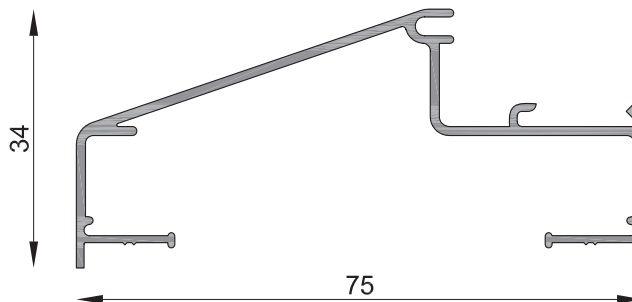
Marco paño fijo  
Peso estimado: 0.359 Kg/m  
Largo STD: 6150 mm

MT- 0908



Contravidrio universal  
Peso estimado: 0.151 Kg/m  
Largo STD: 6030 mm

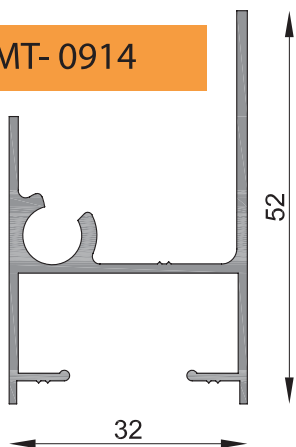
MT- 0975



Marco paño fijo inclinado  
Peso estimado: 0.532 Kg/m  
Largo STD: 6150 mm

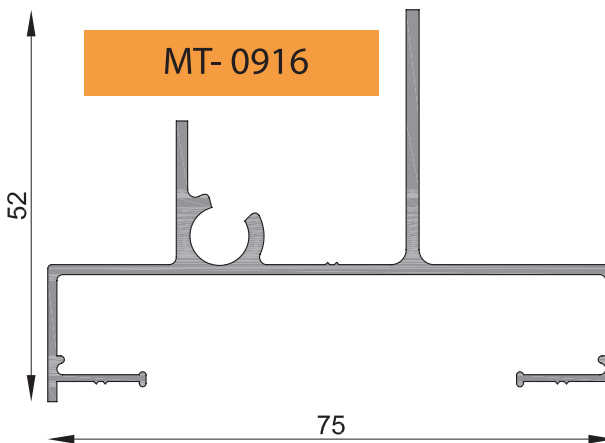
VENTILUZ - BANDEROLA

MT- 0914



Marco ventana proyectante o banderola  
Peso estimado: 0.524 Kg/m  
Largo STD: 6150 mm

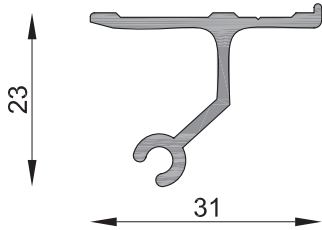
MT- 0916



Marco ventana proyectante o banderola  
Peso estimado: 0.716 Kg/m  
Largo STD: 6150 mm

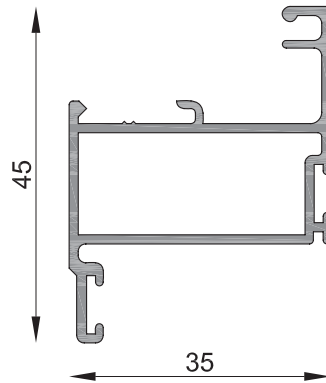
VENTILUZ - BANDEROLA - HOJAS

MT- 0915



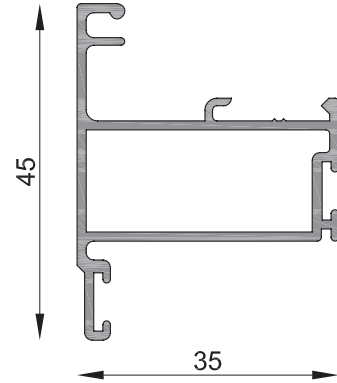
Bisagra vent. proyectante o banderola  
Peso estimado: 0.281 Kg/m  
Largo STD: 6030 mm

MT- 0917



Hoja inferior ventana banderola  
Peso estimado: 0.513 Kg/m  
Largo STD: 6030 mm

MT- 0918

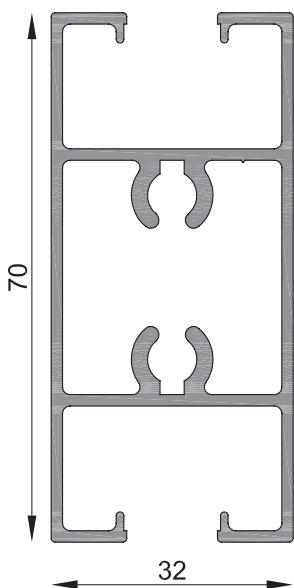


Hoja superior ventana proyectante  
Peso estimado: 0.513 Kg/m  
Largo STD: 6030 mm

PUERTAS

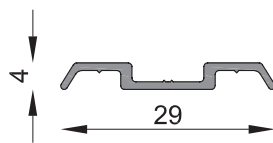
PUERTAS - HOJA 34 mm

MT- 0510



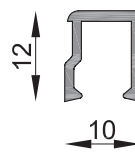
Travesaño puerta rebatir  
Peso estimado: 1.207 Kg/m  
Largo STD: 6030 mm

MT- 0511



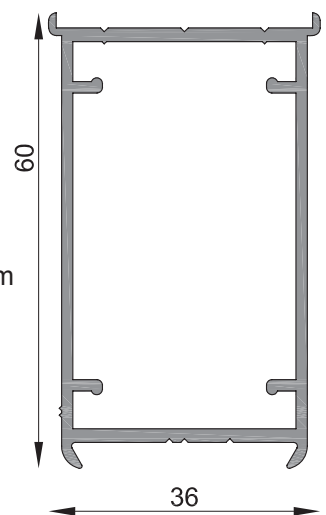
Tapacanto puerta de rebatir  
Peso estimado: 0.103 Kg/m  
Largo STD: 6030 mm

MT- 0507



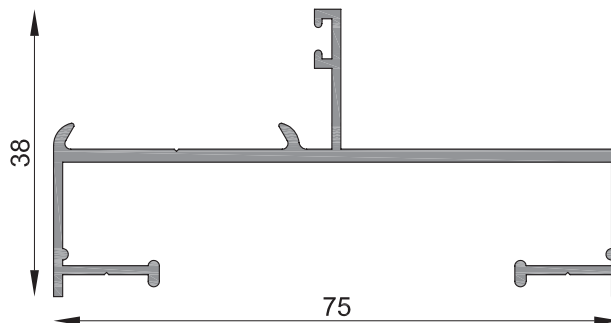
Contravidrio  
Peso estimado: 0.111 Kg/m  
Largo STD: 6030 mm

MT- 0509



Hoja puerta de rebatir  
Peso estimado: 0.840 Kg/m  
Largo STD: 6030 mm

MT- 0524

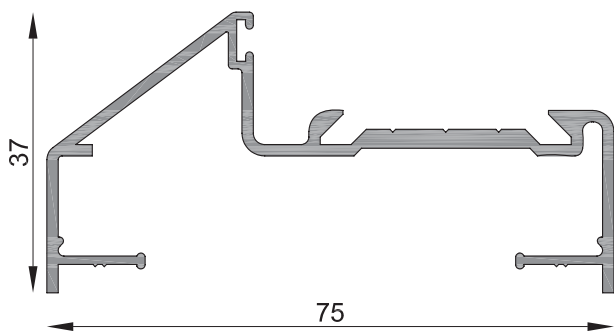


Marco puerta de rebatir bisagra encolzada  
Peso estimado: 0.672 Kg/m  
Largo STD: 6150 mm

PUERTAS

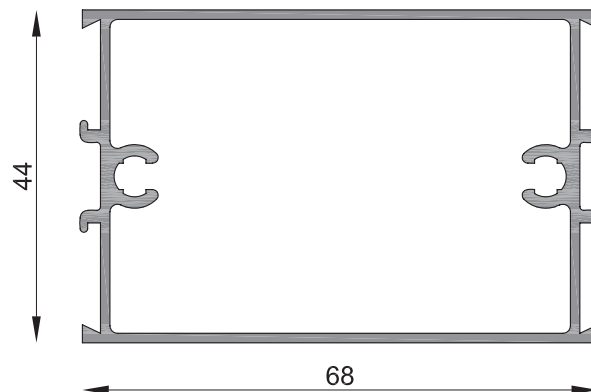
PUERTAS - HOJA 45 mm

MT- 0810



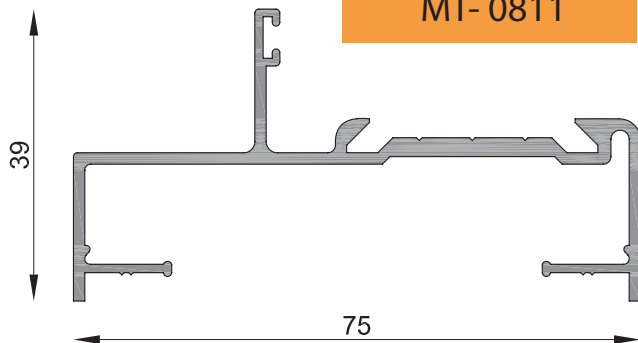
Marco  
Peso estimado: 0.772 Kg/m  
Largo STD: 6150 mm

MT- 0842



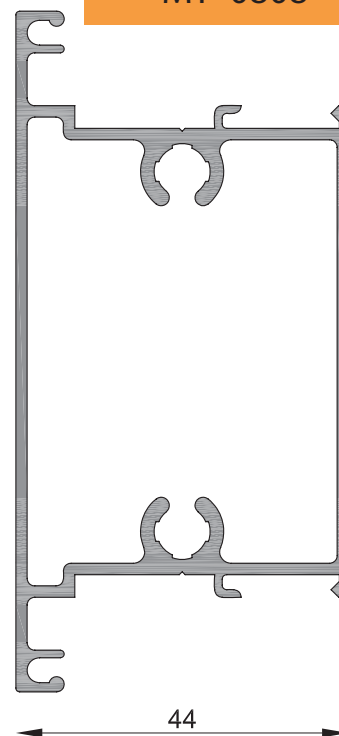
Travesaño puerta  
Peso estimado: 0.950 Kg/m  
Largo STD: 6030 mm

MT- 0811



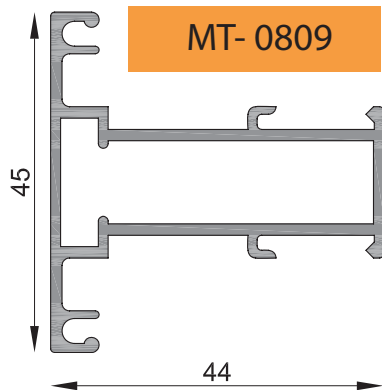
Marco de puerta encolizada  
Peso estimado: 0.761 Kg/m  
Largo STD: 6150 mm

MT- 0808



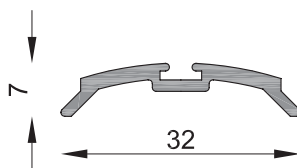
Travesaño hoja  
Peso estimado: 1.326 Kg/m  
Largo STD: 6030 mm

MT- 0809



Travesaño repartido  
Peso estimado: 0.710 Kg/m  
Largo STD: 6030 mm

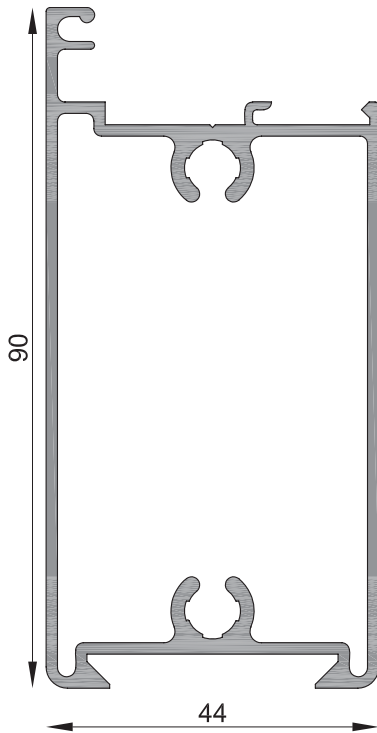
MT- 0815



Tapacanto vaivén  
Peso estimado: 0.189 Kg/m  
Largo STD: 6030 mm

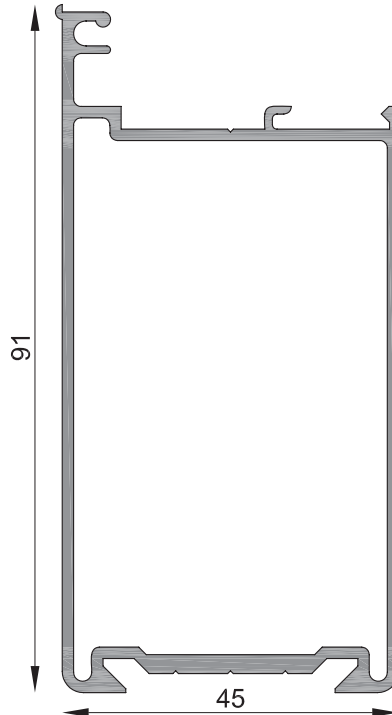
PUERTAS - HOJA 45 mm con Contravidrio

MT- 0812



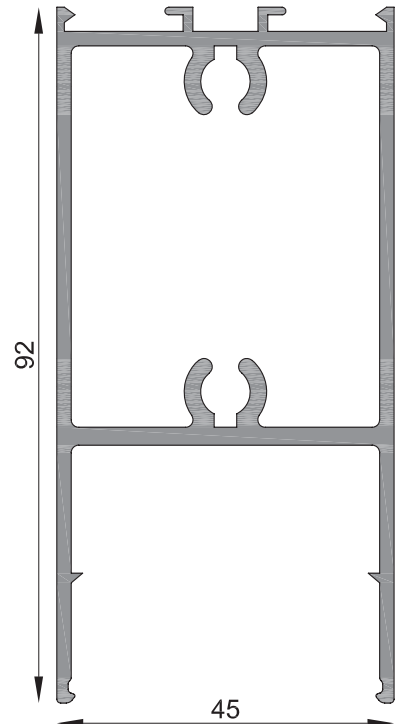
Travesaño inferior y superior  
Peso estimado: 1.377 Kg/m  
Largo STD: 6030 mm

MT- 0813



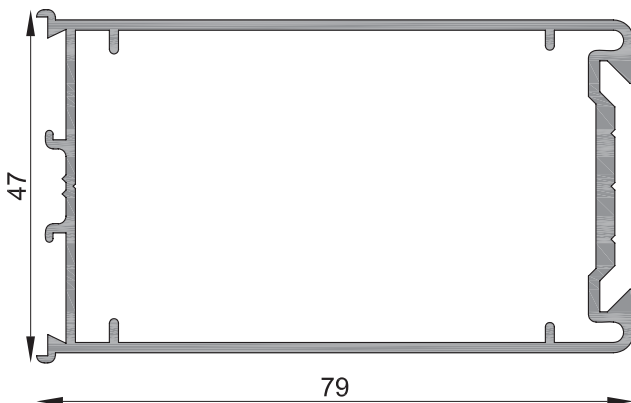
Batiente de hoja  
Peso estimado: 1.210 Kg/m  
Largo STD: 6150 mm

MT- 0011



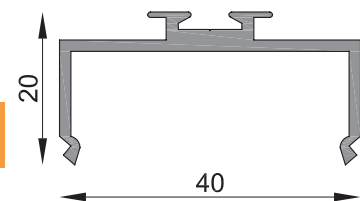
Travesaño puerta de rebatir  
Peso estimado: 1.688 Kg/m  
Largo STD: 6030 mm

MT- 0845



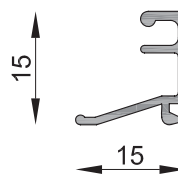
Marco perimetral hoja  
Peso estimado: 1.069 Kg/m  
Largo STD: 6150 mm

MT- 0023



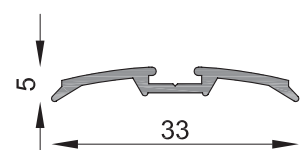
Tapa travesaño inferior  
Peso estimado: 0.362 Kg/m  
Largo STD: 6030 mm

MT- 0806



Contravidrio  
Peso estimado: 0.116 Kg/m  
Largo STD: 6030 mm

MT- 0040



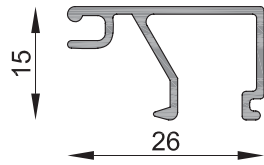
Tapacanto puerta de rebatir  
Peso estimado: 0.140 Kg/m  
Largo STD: 6030 mm

(Continúa pag. 11)

PUERTAS

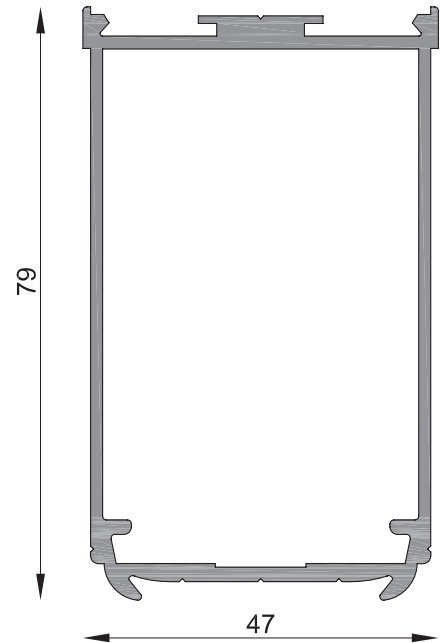
PUERTAS - HOJA 45 mm con Contravidrio

MT- 0805



Contravidrio  
 Peso estimado: 0.197 Kg/m  
 Largo STD: 6030 mm

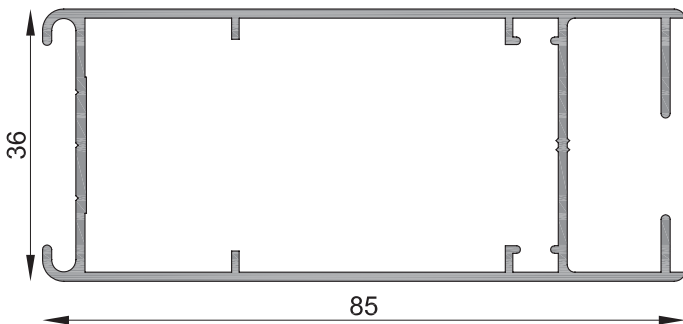
MT- 0039



Batiente puerta rebatir  
 Peso estimado: 1.285 Kg/m  
 Largo STD: 6150 mm

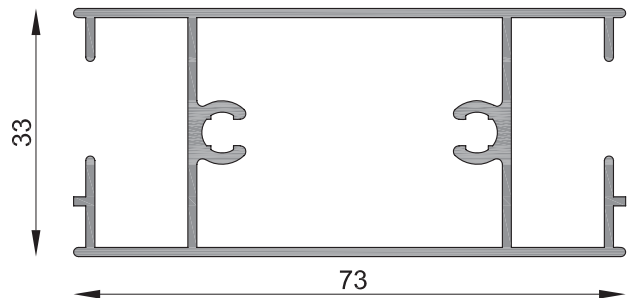
PUERTAS - HOJA 36 mm con Burlete

MT- 0824



Parante puerta  
 Peso estimado: 0.907 Kg/m  
 Largo STD: 6150 mm

MT- 0840

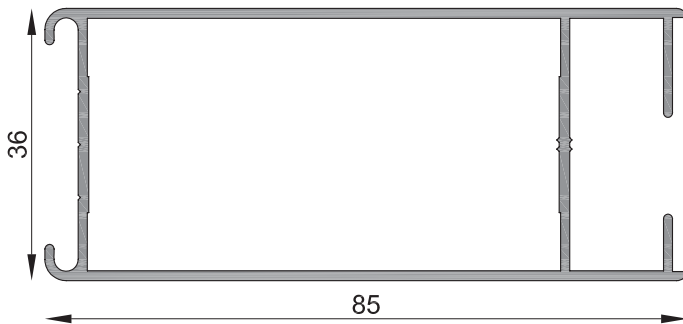


Travesaño puerta  
 Peso estimado: 0.926 Kg/m  
 Largo STD: 6030 mm

(Continúa pag. 12)

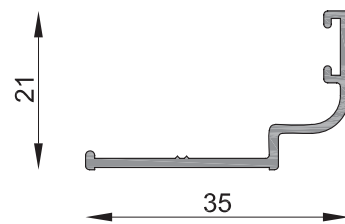
PUERTAS - HOJA 36 mm con Burlete

MT- 0839



Parante puerta 36 mm  
 Peso estimado: 0.913 Kg/m  
 Largo STD: 6150 mm

MT- 0934



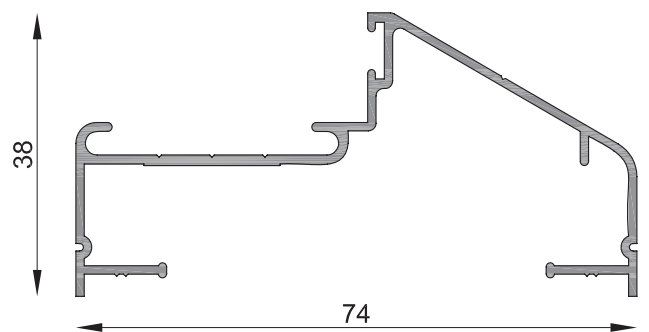
Encuentro central puerta de rebatir  
 Peso estimado: 0.192 Kg/m  
 Largo STD: 6030 mm

MT- 0838



Revestimiento puerta  
 Peso estimado: 0.780 Kg/m  
 Largo STD: 6030 mm

MT- 0841



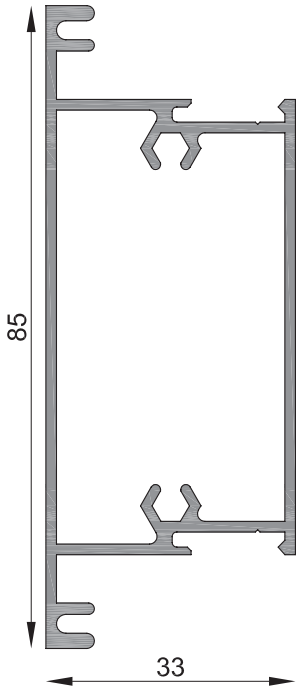
Marco puerta  
 Peso estimado: 0.543 Kg/m  
 Largo STD: 6150 mm



## PUERTAS

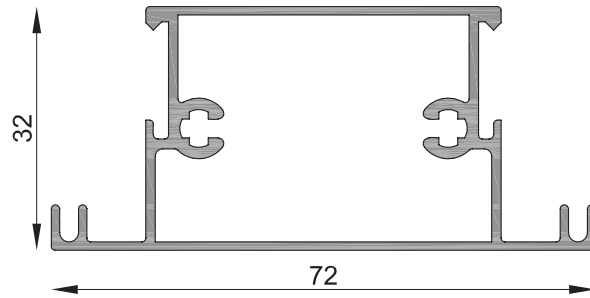
### PUERTAS - HOJA 36 mm c/ contravidrios

**MT- 2846**



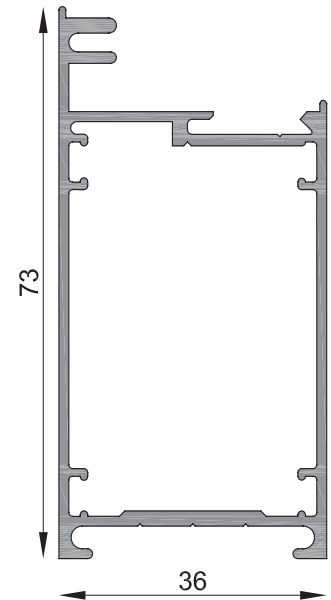
Travesaño ancho puerta 33 mm  
Peso estimado: 1.010 Kg/m  
Largo STD: 6030 mm

**MT- 0959**



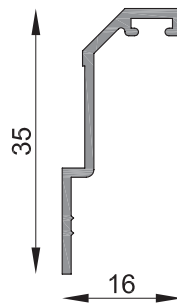
Puerta 35 mm - Travesaño de Hoja  
Peso estimado: 0.799 Kg/m  
Largo STD: 6030 mm

**MT- 2850**



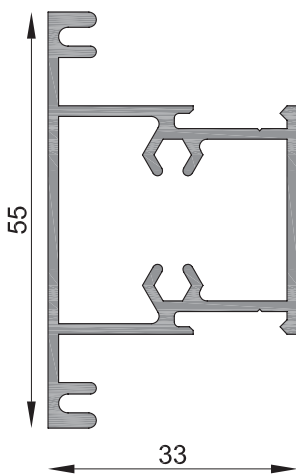
Marco perimetral hoja de puerta 35 mm  
Peso estimado: 0.910 Kg/m  
Largo STD: 6150 mm

**MT- 0191**



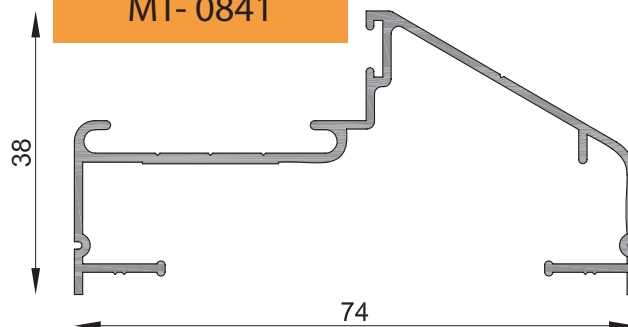
Complemento  
Peso estimado: 0.176 Kg/m  
Largo STD: 6150 mm

**MT- 2844**



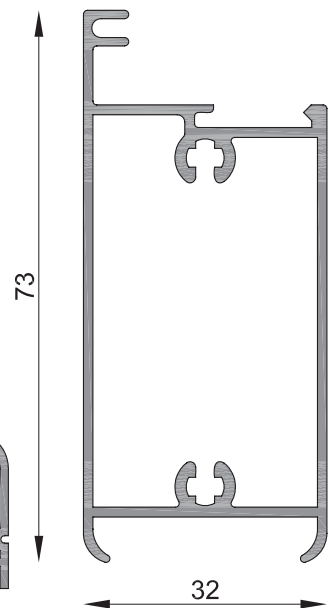
Travesaño angosto puerta 33mm  
Peso estimado: 0.780 Kg/m  
Largo STD: 6030 mm

**MT- 0841**



Marco puerta  
Peso estimado: 0.543 Kg/m  
Largo STD: 6150 mm

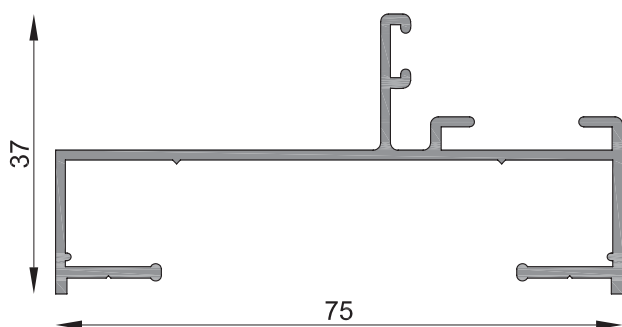
**MT- 1191**



Puerta 35 mm m - Zócalo y Cabezal  
Peso estimado: 0.845 Kg/m  
Largo STD: 6030 mm

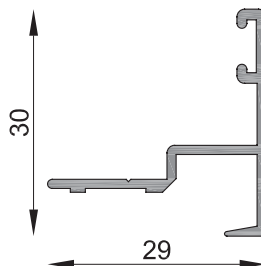
PUERTAS - HOJA 25 mm

MT- 0950



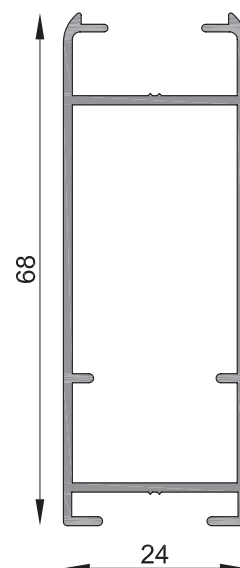
Marco recto  
Peso estimado: 0.651 Kg/m  
Largo STD: 6150 mm

MT- 0932



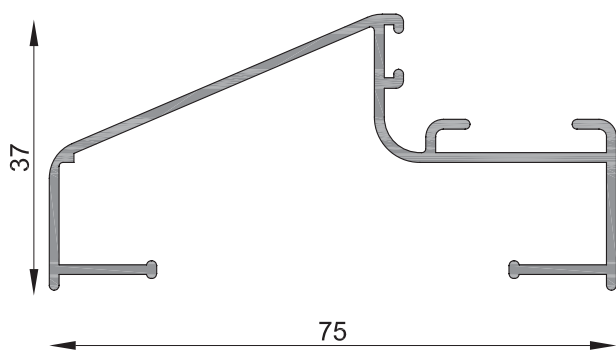
Solapa Central  
Peso estimado: 0.243 Kg/m  
Largo STD: 6030 mm

MT- 0951



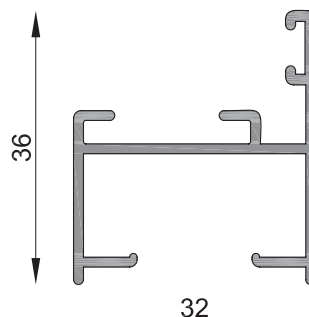
Parante Hoja  
Peso estimado: 0.645 Kg/m  
Largo STD: 6150 mm

MT- 0979



Marco puerta  
Peso estimado: 0.626 Kg/m  
Largo STD: 6150 mm

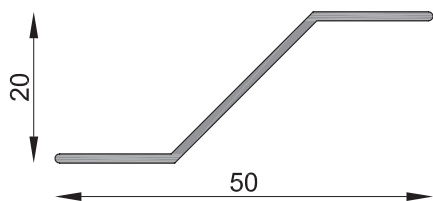
MT- 0967



Marco simple de 31 mm  
Peso estimado: 0.429 Kg/m  
Largo STD: 6150 mm

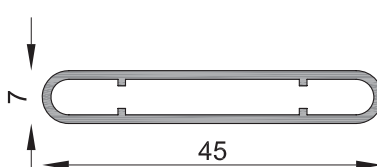
POSTIGON Y TABLILLAS 25 mm

MT- 0153



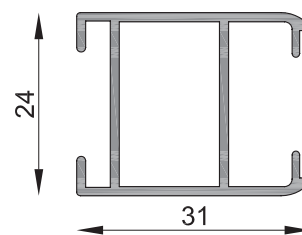
Tablilla fija para postigón  
Peso estimado: 0.186 Kg/m  
Largo STD: 6030 mm

MT- 0802



Tablilla celosia  
Peso estimado: 0.302 Kg/m  
Largo STD: 6030 mm

MT- 0976



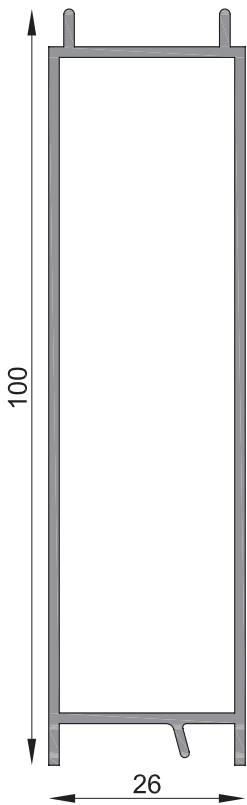
Parante hoja de postigón  
Peso estimado: 0.389 Kg/m  
Largo STD: 6150 mm

(Continúa pag. 15)

PUERTAS

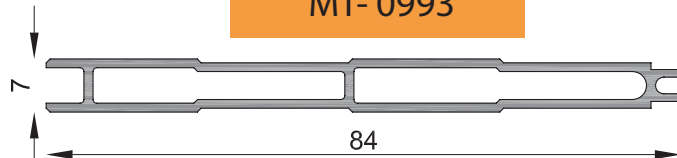
POSTIGON Y TABLILLAS 25 mm

MT- 0807



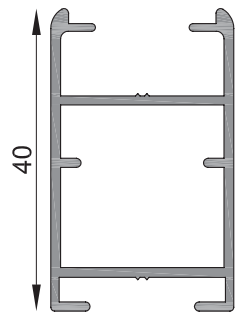
Tablilla tablero  
Peso estimado: 0.945 Kg/m  
Largo STD: 6030 mm

MT- 0993



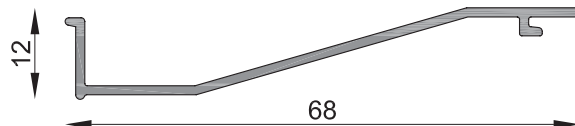
Revestimiento bajo relieve  
Peso estimado: 0.564 Kg/m  
Largo STD: 6030 mm

MT- 0963



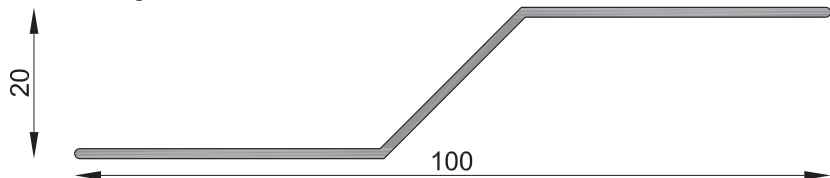
Parante hoja postigón  
Peso estimado: 0.494 Kg/m  
Largo STD: 6150 mm

MT- 0006



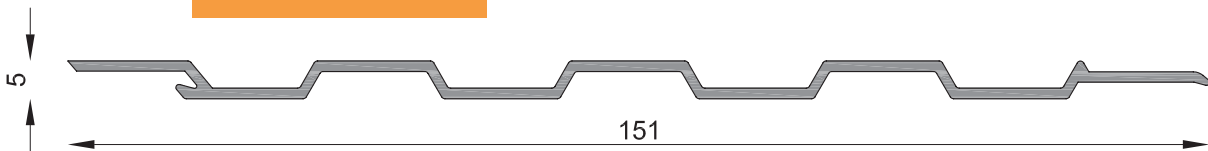
Tablilla Postigón  
Peso estimado: 0.267 Kg/m  
Largo STD: 6030 mm

MT- 0127



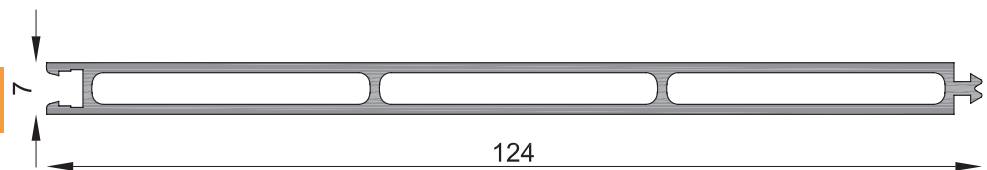
Tablilla fija para postigón  
Peso estimado: 0.378 Kg/m  
Largo STD: 6030 mm

MT- 0992



Revestimiento doble faz  
Peso estimado: 0.635 Kg/m  
Largo STD: 6030 mm

MT- 0995

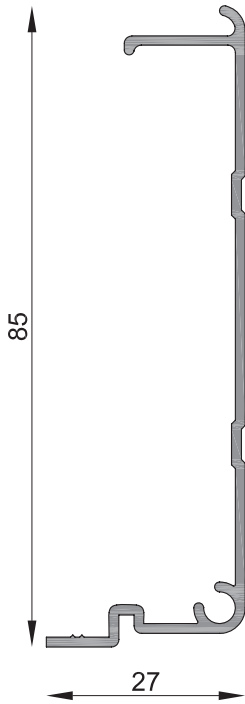


Revestimiento 7 mm  
Peso estimado: 0.932 Kg/m  
Largo STD: 6030 mm

USAR MARCOS DE HOJA 25mm

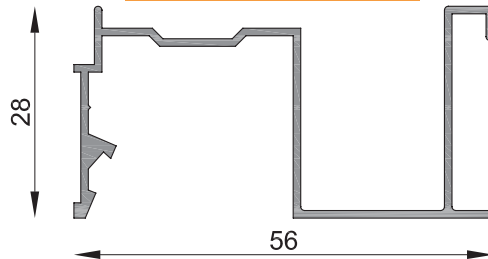
CORTINAS ENROLLAR

MT- 0922



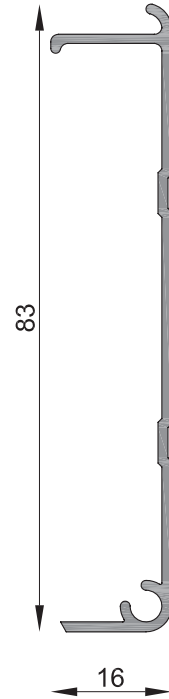
Soporte Tapa cinta  
Peso estimado: 0.478 Kg/m  
Largo STD: 6030 mm

MT- 0920



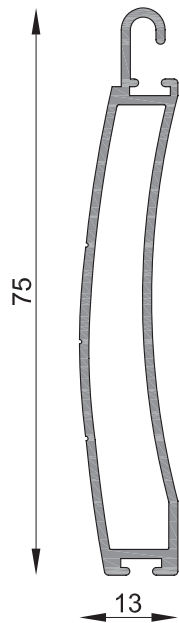
Guía cortina común  
Peso estimado: 0.419 Kg/m  
Largo STD: 6030 mm

MT- 0921



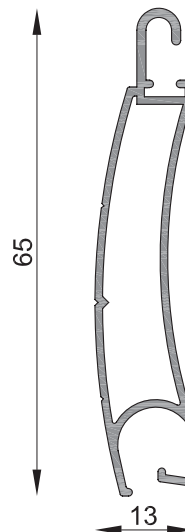
Tapa cinta  
Peso estimado: 0.413 Kg/m  
Largo STD: 6030 mm

MT- 1982



Zócalo de cortina  
Peso estimado: 0.554 Kg/m  
Largo STD: 6030 mm

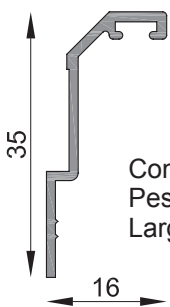
MT- 0991



Tablilla de Cortina  
Peso estimado: 0.424 Kg/m  
Largo STD: 6030 mm

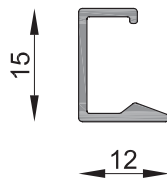
TABIQUES CON CONTRAVIDRIO

MT- 0191



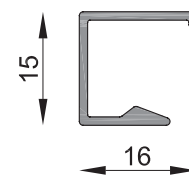
Complemento  
Peso estimado: 0.176 Kg/m  
Largo STD: 6150 mm

MT- 0192



Contra vidrio corto  
Peso estimado: 0.111 Kg/m  
Largo STD: 6030 mm

MT- 0193



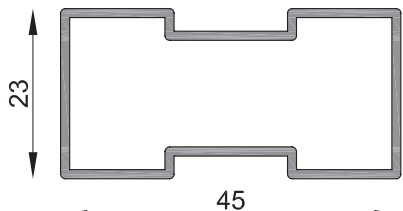
Contra vidrio tabiquería tubular  
Peso estimado: 0.135 Kg/m  
Largo STD: 6030 mm

(Continúa pag. 17)

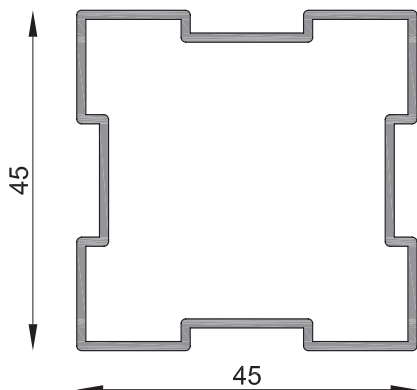
## TABIQUES

### TABIQUES CON CONTRAVIDRIO

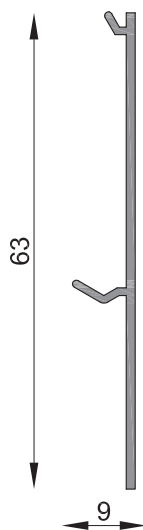
**MT- 0194**



Travesaño tabiquería tubular  
Peso estimado: 0.459 Kg/m  
Largo STD: 6030 mm



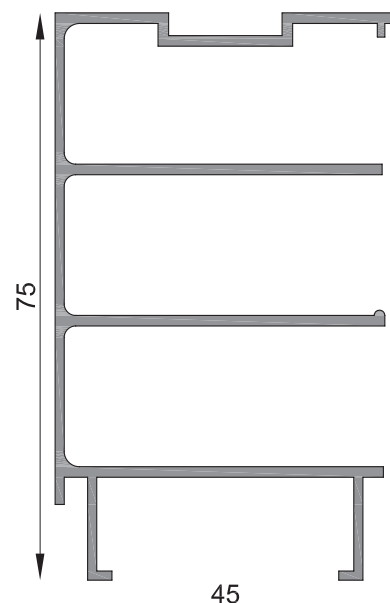
Columna tabiquería tubular  
Peso estimado: 0.640 Kg/m  
Largo STD: 6030 mm



**MT- 0189**

Tapa de zócalo Tabiquería tubular  
Peso estimado: 0.235 Kg/m  
Largo STD: 6030 mm

**MT- 0190**

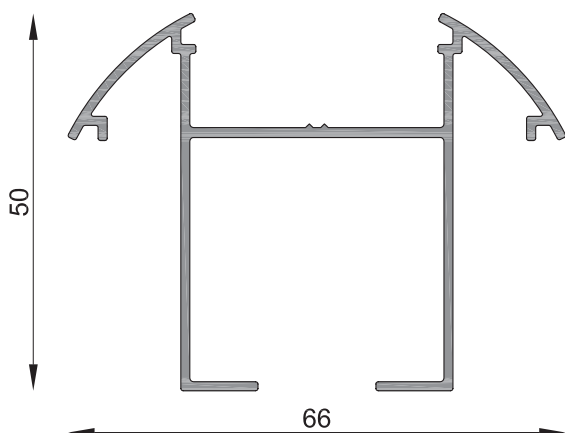


Zócalo tabiquería tubular  
Peso estimado: 0.996 Kg/m  
Largo STD: 6030 mm

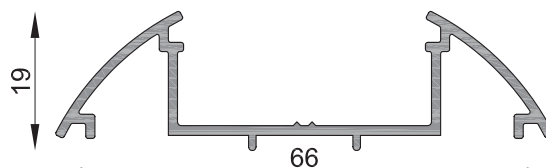
**MT- 0195**

### TABIQUES CON BURLETE

**MT- 0890**

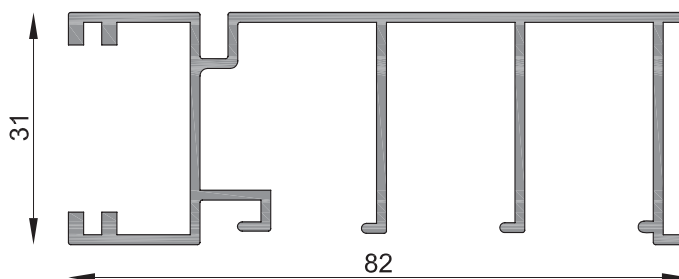


Columna  
Peso estimado: 0.680 Kg/m  
Largo STD: 6030 mm



**MT- 0891**

Tapa columna  
Peso estimado: 0.416 Kg/m  
Largo STD: 6030 mm



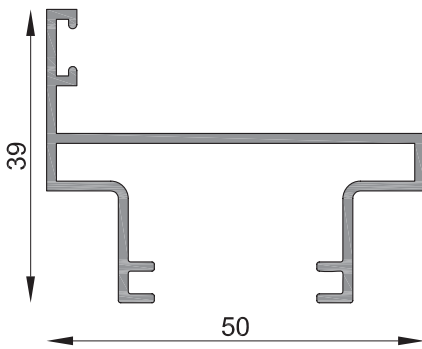
**MT- 2789**

Zócalo  
Peso estimado: 0.921 Kg/m  
Largo STD: 6030 mm

(Continúa pag. 18)

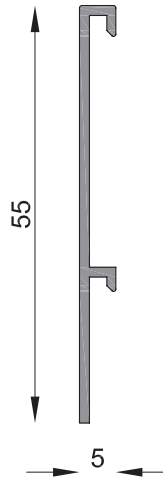
TABIQUES CON BURLETE

MT- 0893



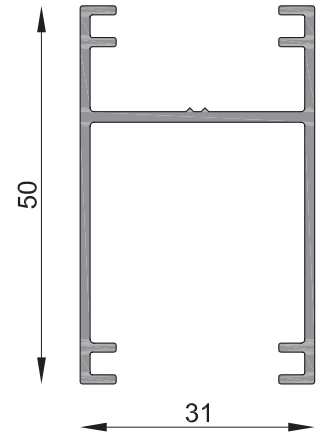
Marco puerta tabique  
Peso estimado: 0.513 Kg/m  
Largo STD: 6150 mm

MT- 2790



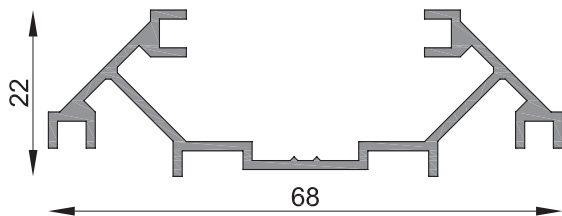
Tapa zócalo pasa cables  
Peso estimado: 0.232 Kg/m  
Largo STD: 6030 mm

MT- 0892



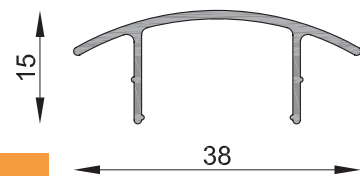
Travesaño  
Peso estimado: 0.548 Kg/m  
Largo STD: 6030 mm

MT- 1392



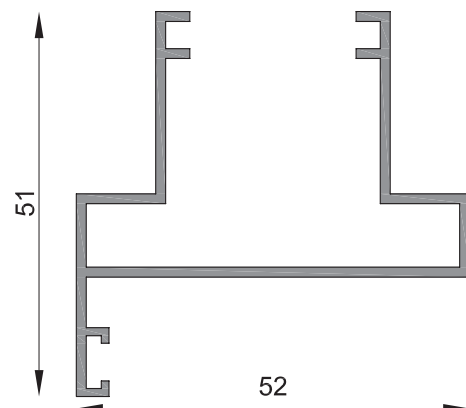
Tapa columna tabique divisorio  
Peso estimado: 0.537 Kg/m  
Largo STD: 6030 mm

MT- 0894



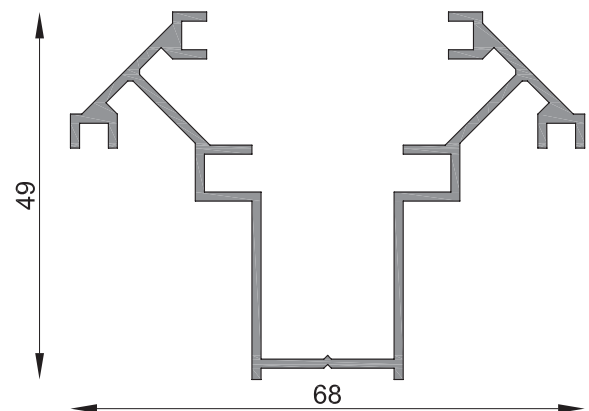
Tapa  
Peso estimado: 0.189 Kg/m  
Largo STD: 6030 mm

MT- 1393



Parante 50mm  
Peso estimado: 0.616 Kg/m  
Largo STD: 6150 mm

MT- 1391

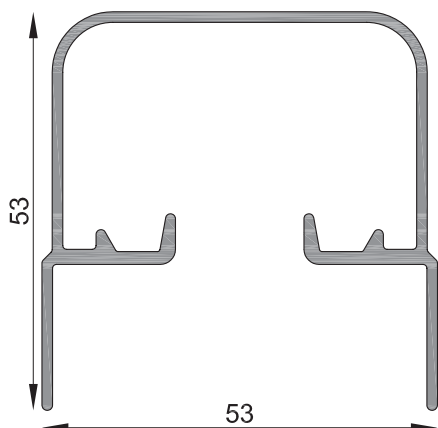


Columna tabique divisorio  
Peso estimado: 0.726 Kg/m  
Largo STD: 6030 mm

## MAMPARA DE BAÑO - PARASOLES - TECHO

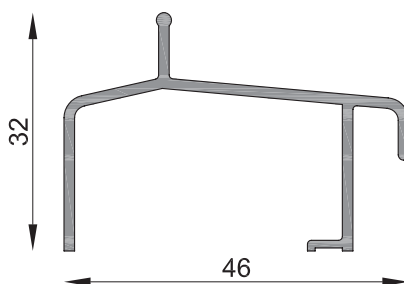
### MAMPARA DE BAÑO

**MT- 1345**



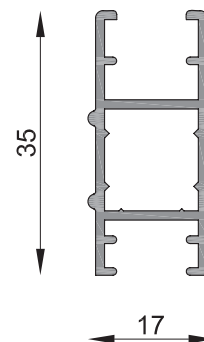
Cabezal cubre bañera  
Peso estimado: 0.770 Kg/m  
Largo STD: 6030 mm

**MT- 0169**



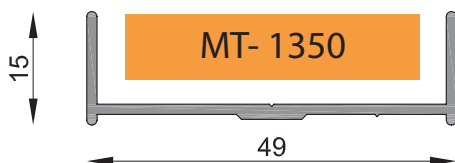
Umbral cubre bañera  
Peso estimado: 0.386 Kg/m  
Largo STD: 6030 mm

**MT- 1348**



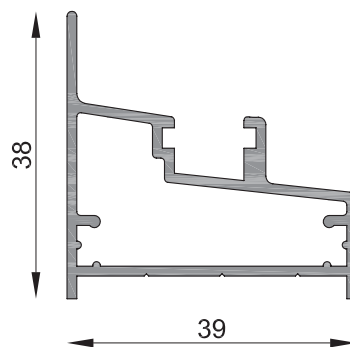
Hoja cubre bañera  
Peso estimado: 0.362 Kg/m  
Largo STD: 6030 mm

**MT- 1350**



Jamba cubre bañera  
Peso estimado: 0.292 Kg/m  
Largo STD: 6030 mm

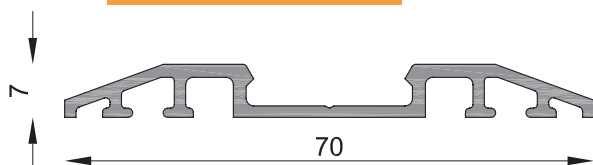
**MT- 0188**



Marco cubre duchador  
Peso estimado: 0.551 Kg/m  
Largo STD: 6150 mm

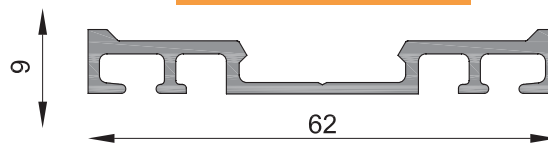
### PARASOLES Y TECHO

**MT- 0088**



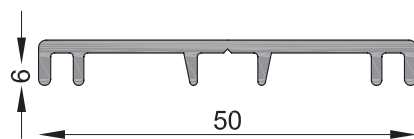
Tapa de travesaño  
Peso estimado: 0.470 Kg/m  
Largo STD: 6030 mm

**MT- 0087**



Tapa de larguero  
Peso estimado: 0.486 Kg/m  
Largo STD: 6030 mm

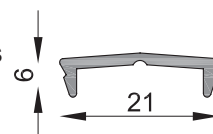
**MT- 0318**



Tapa Policarbonato  
Peso estimado: 0.327 Kg/m  
Largo STD: 6030 mm

**MT- 0089**

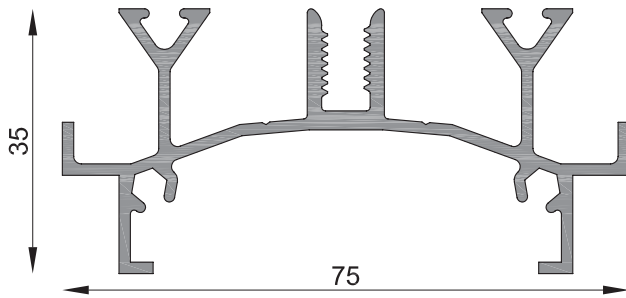
Cubre tornillos techos vidriados  
Peso estimado: 0.111 Kg/m  
Largo STD: 6030 mm



(Continúa pag. 20)

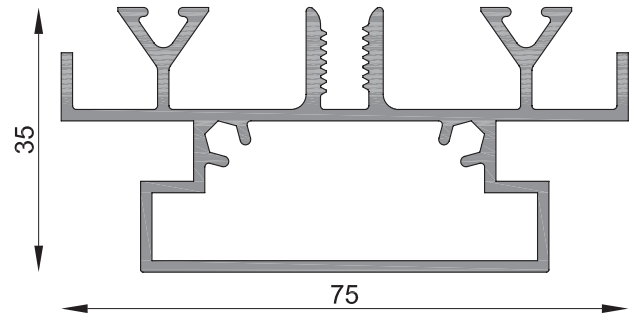
PARASOLES Y TECHO

MT- 0085



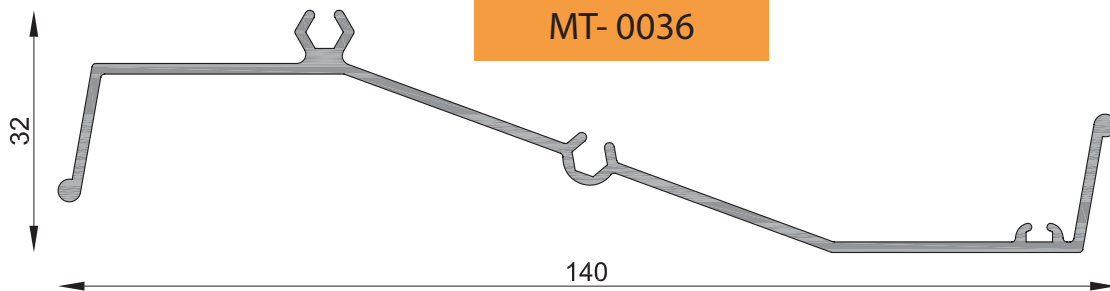
Larguero techo vidriado  
Peso estimado: 1.010 Kg/m  
Largo STD: 6030 mm

MT- 0086



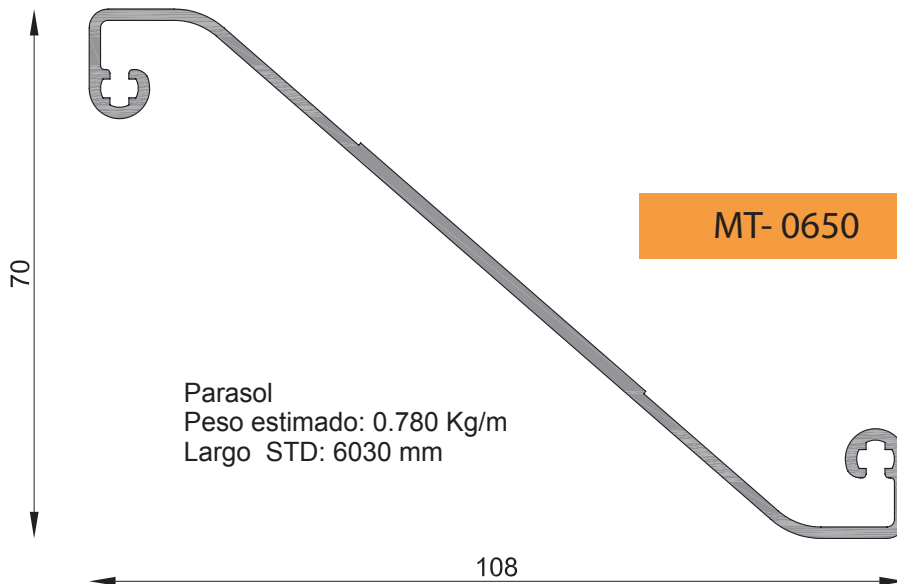
Travesaño techo vidriado  
Peso estimado: 1.239 Kg/m  
Largo STD: 6030 mm

MT- 0036



Tablilla parasol móvil  
Peso estimado: 0.772 Kg/m  
Largo STD: 6030 mm

MT- 0650



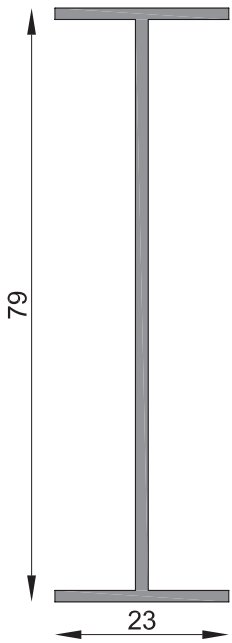
Parasol  
Peso estimado: 0.780 Kg/m  
Largo STD: 6030 mm



ACOPLES Y ESCUADRAS

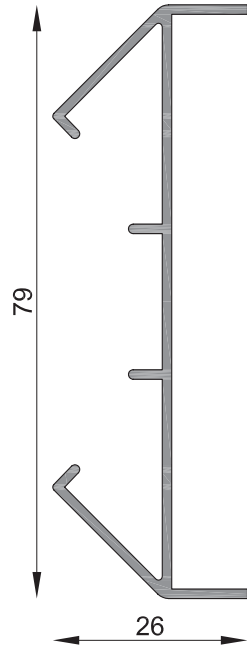
ACOPLES Y ESCUADRAS

MT- 1870



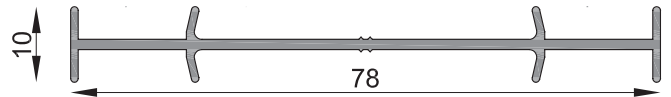
Perfil de unión  
Peso estimado: 0.535 Kg/m  
Largo STD: 6030 mm

MT- 0187



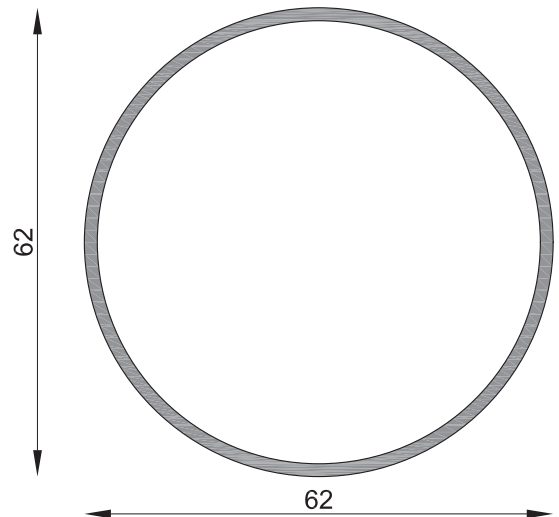
Apoyo rótula  
Peso estimado: 0.518 Kg/m  
Largo STD: 6030 mm

MT- 0949



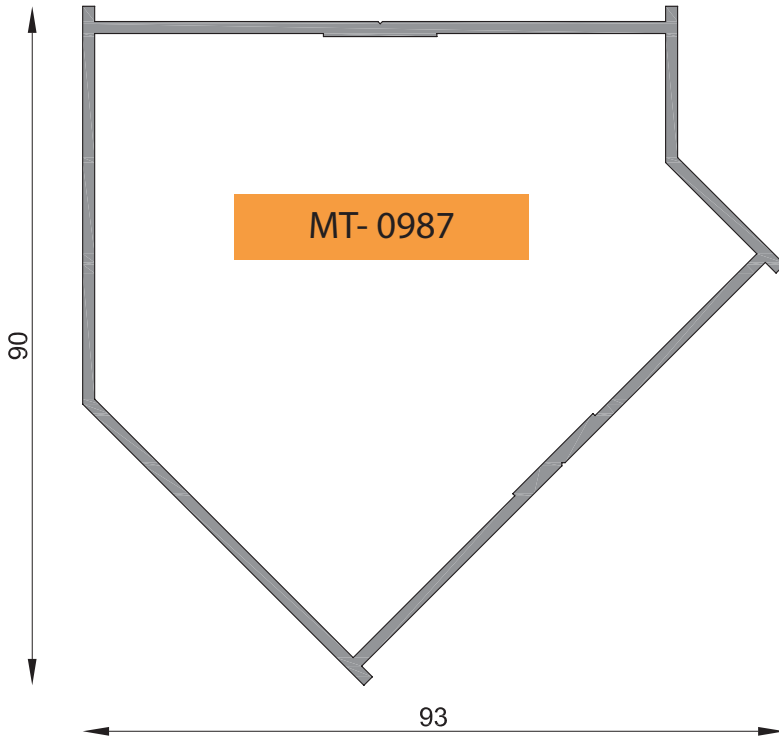
Acople Tapajunta 75 mm  
Peso estimado: 0.381 Kg/m  
Largo STD: 6030 mm

MT- 0988



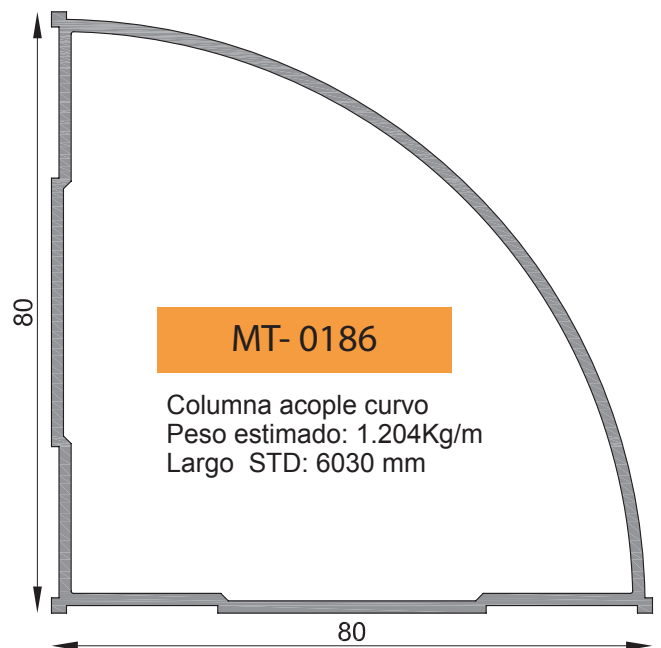
Columna rótula  
Peso estimado: 0.869 Kg/m  
Largo STD: 6030 mm

MT- 0987



Columna acople 45°  
Peso estimado: 1.312 Kg/m  
Largo STD: 6030 mm

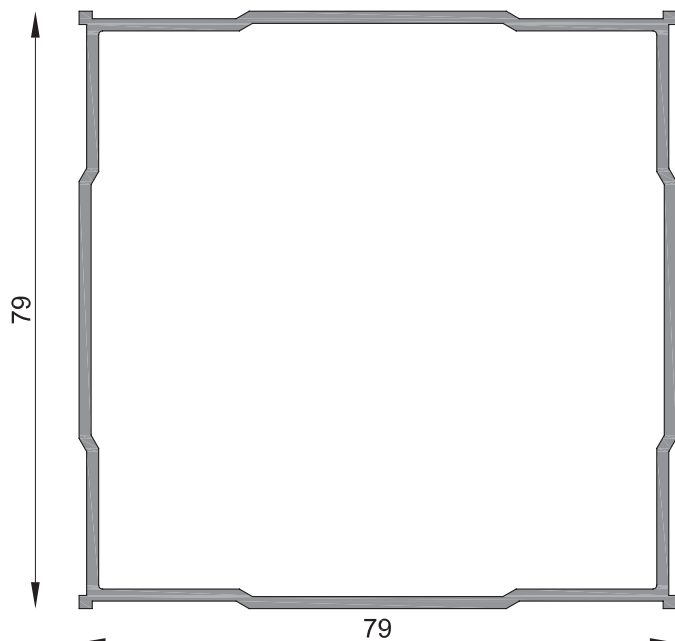
MT- 0186



Columna acople curvo  
Peso estimado: 1.204Kg/m  
Largo STD: 6030 mm

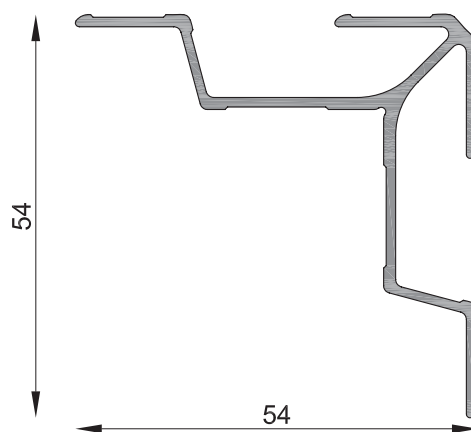
ACOPLES Y ESCUADRAS.

MT- 0185



Columna acople recto  
Peso estimado: 1.339 Kg/m  
Largo STD: 6030 mm

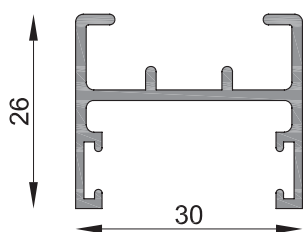
MT- 0836



Escuadra universal liviana  
Peso estimado: 0.548 Kg/m  
Largo STD: 6030 mm

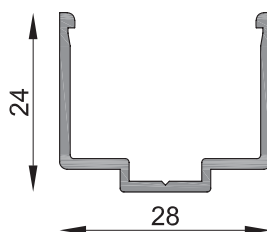
ADAPTADORES Y VIDRIOS REPARTIDOS

MT- 0019



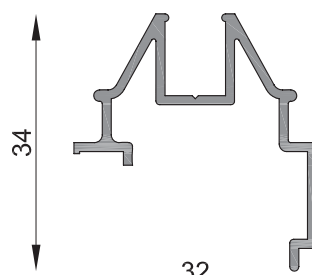
Cierre central hoja corrediza  
Peso estimado: 0.381 Kg/m  
Largo STD: 6030 mm

MT- 0919



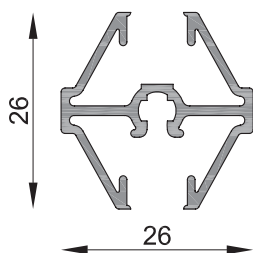
Adaptador para DVH h. corredizas  
Peso estimado: 0.273 Kg/m  
Largo STD: 6030 mm

MT- 0985



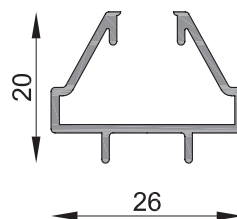
Perimetral vidrio repartido  
Peso estimado: 0.338 Kg/m  
Largo STD: 6030 mm

MT- 0971



Travesaño vidrio repartido  
Peso estimado: 0.348 Kg/m  
Largo STD: 6030 mm

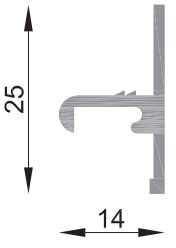
MT- 0972



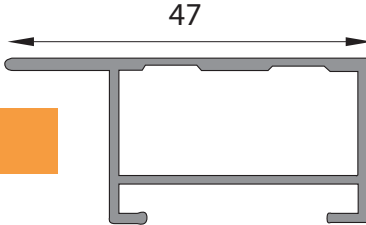
Perimetral vidrio repartido  
Peso estimado: 0.224Kg/m  
Largo STD: 6030 mm

PREMARCOS

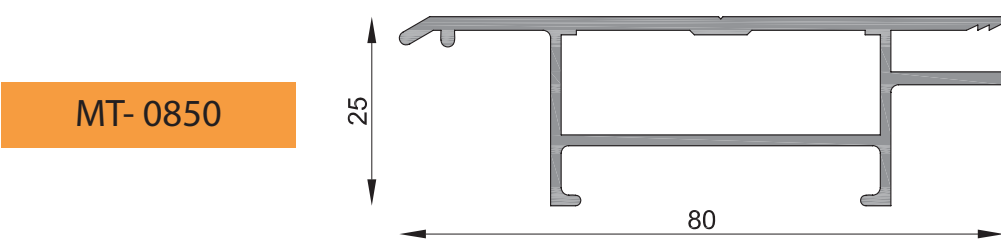
**PREMARCOS**



**MT- 0851**  
 Contramarco  
 Peso estimado: 0.224 Kg/m  
 Largo STD: 6150 mm



**MT- 73**



**MT- 0850**

25

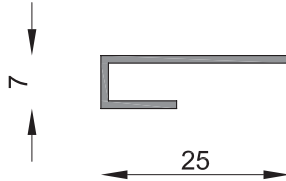
80

47

**Premarco**  
 Peso estimado: 0.837 Kg/m  
 Largo STD: 6150 mm

**PERFIL VITRINA**

**MT- 1003**

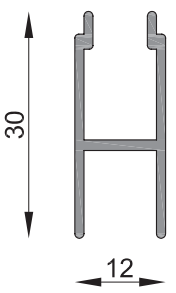


7

25

**Perfil J 7 x 25 mm**  
 Peso estimado: 0.108 Kg/m  
 Largo STD: 6030 mm

**MT- 1012**

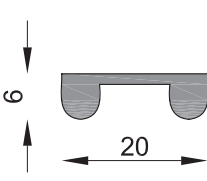


30

12

**Umbral vitrina**  
 Peso estimado: 0.240 Kg/m  
 Largo STD: 6030 mm

**MT- 1089**

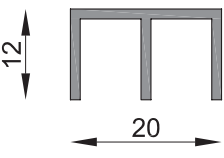


6

20

**Riel vitrina**  
 Peso estimado: 0.184 Kg/m  
 Largo STD: 6030 mm

**MT- 1674**



12

20

**Dintel vitrina**  
 Peso estimado: 0.184 Kg/m  
 Largo STD: 6030 mm



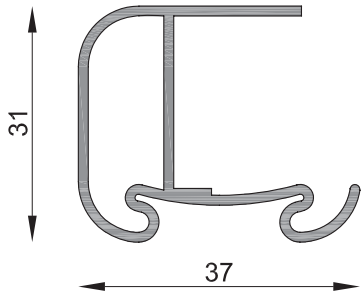
# ALUMINIO PANAMERICANA

**CATÁLOGO TÉCNICO**  
**LINEA PLACARD**



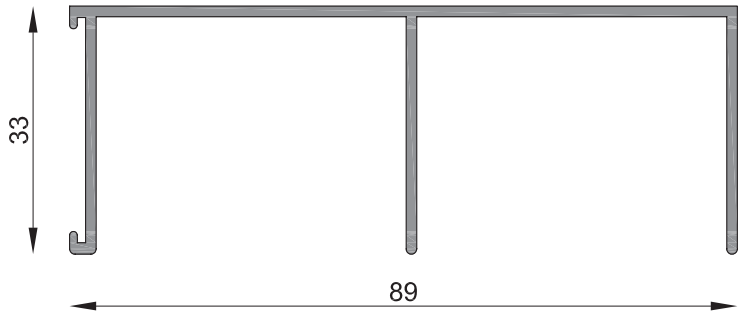
PLACARD

MT- 0600



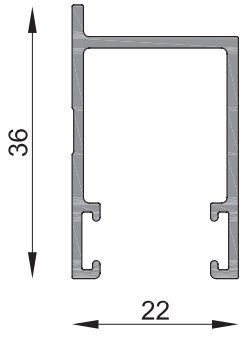
Parante placard  
 Peso estimado: 0.481 Kg/m  
 Largo STD: 6150 mm

MT- 0603



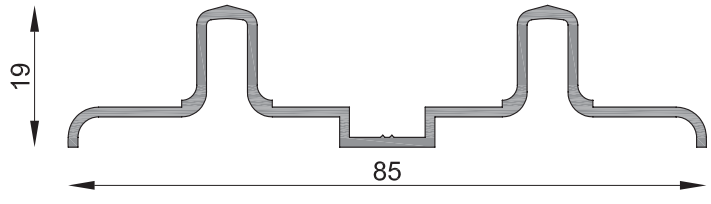
Dintel placard  
 Peso estimado: 0.705 Kg/m  
 Largo STD: 6030 mm

MT- 0601



Zócalo placard  
 Peso estimado: 0.383 Kg/m  
 Largo STD: 6030 mm

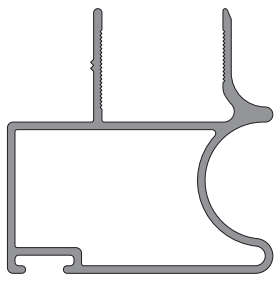
MT- 0602



Guía placard  
 Peso estimado: 0.524 Kg/m  
 Largo STD: 6030 mm

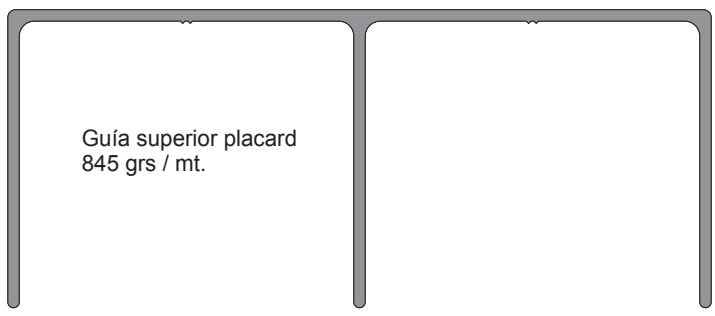
PERFILES VARIOS - PLACARD

MT- 3034 / 01



Frente placard  
 418 grs / mt.

MT- 3034 / 02



Guía superior placard  
 845 grs / mt.

MT- 3034 / 03



Guía inferior placard  
 308 grs / mt.  
 Paquete de 16 barras



# ALUMINIO PANAMERICANA

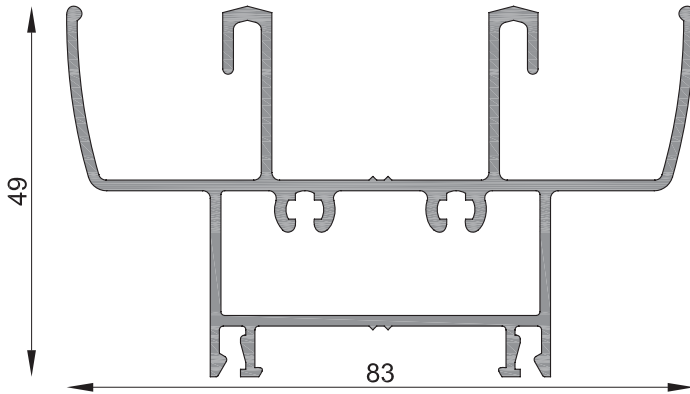
CATÁLOGO TÉCNICO

LINEA ACTUAL



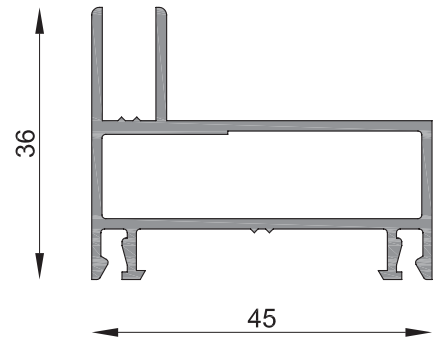
MARCOS - GUIA SIMPLE

MT- 0200



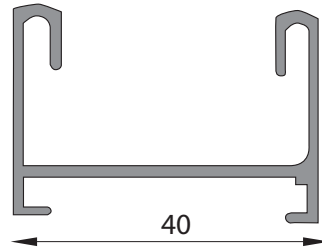
Umbral y dintel corrediza  
 Peso estimado: 1.266 Kg/m  
 Largo STD: 6150 mm

MT- 0201

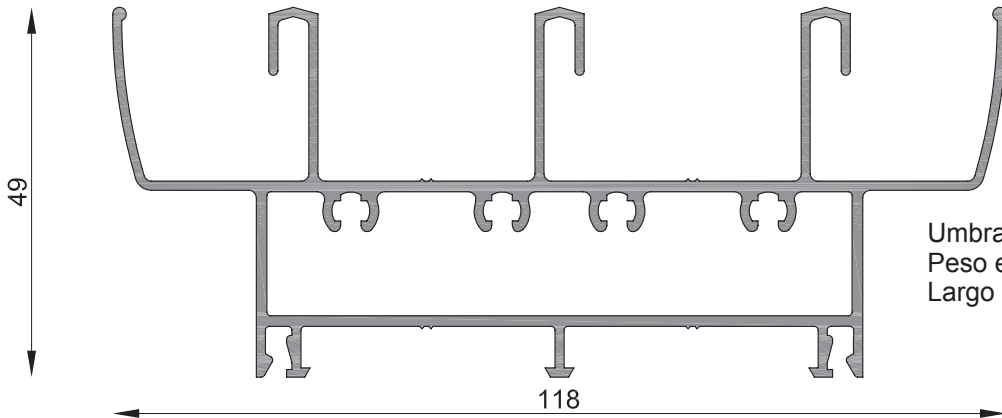


Jamba de marco  
 Peso estimado: 0.662 Kg/m  
 Largo STD: 6150 mm

MT- 57

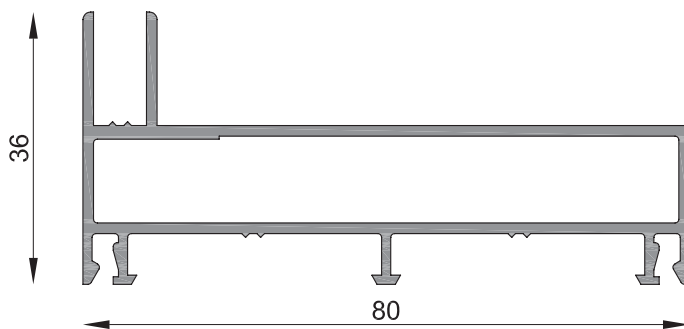


MT- 57



MT- 0240

Umbral y dintel marco tres guías  
 Peso estimado: 1.652 Kg/m  
 Largo STD: 6150 mm

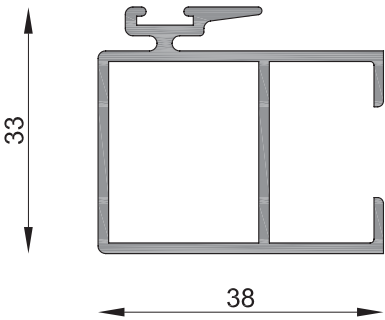


MT- 0241

Jamba de marco de tres guías  
 Peso estimado: 0.969 Kg/m  
 Largo STD: 6150 mm

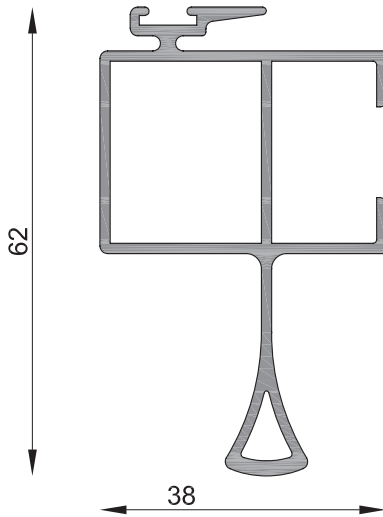
HOJAS PARANTES

MT- 0207



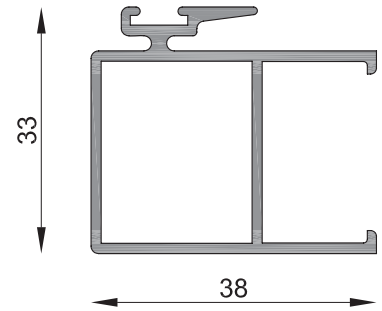
Parante central vidrio simple  
Peso estimado: 0.613 Kg/m  
Largo STD: 6150 mm

MT- 0208



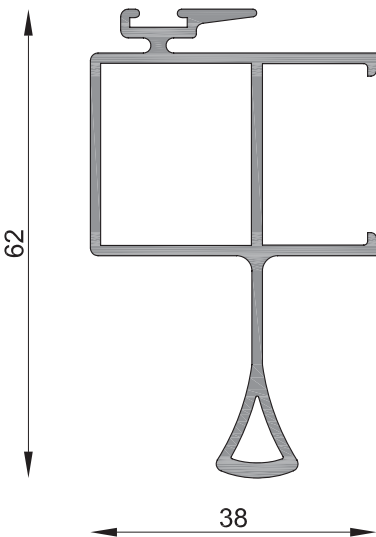
Parante central con asa vidrio simple  
Peso estimado: 0.802 Kg/m  
Largo STD: 6150 mm

MT- 0250



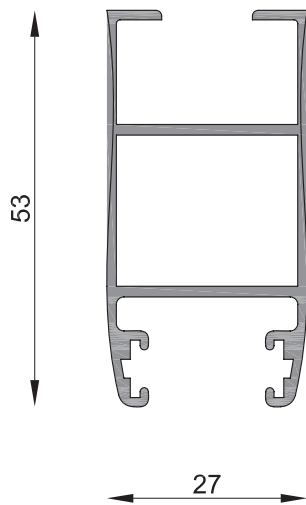
Parante central de hoja para DVH  
Peso estimado: 0.567 Kg/m  
Largo STD: 6150 mm

MT- 0251



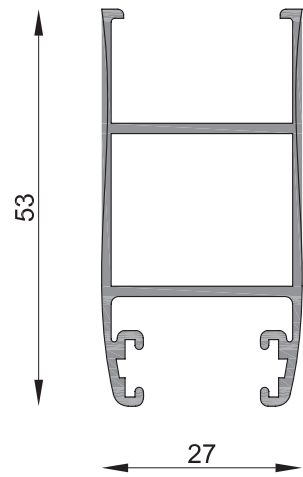
Parante central con tirador para DVH  
Peso estimado: 0.780 Kg/m  
Largo STD: 6150 mm

MT- 0203



Parante lateral de hoja para vidrio simple  
Peso estimado: 0.651 Kg/m  
Largo STD: 6150 mm

MT- 0248



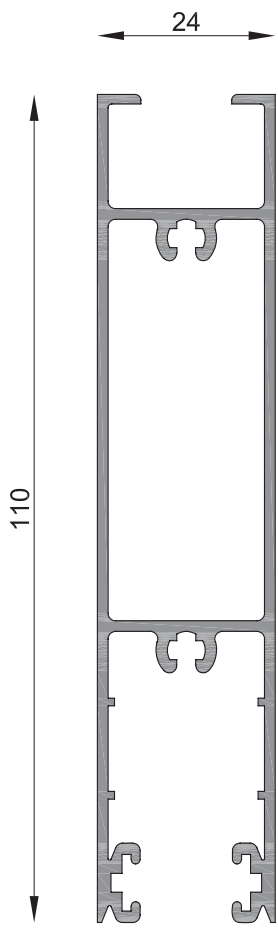
Parante lateral de hoja para DVH  
Peso estimado: 0.608 Kg/m  
Largo STD: 6150 mm



CORREDIZAS CORTE 90°

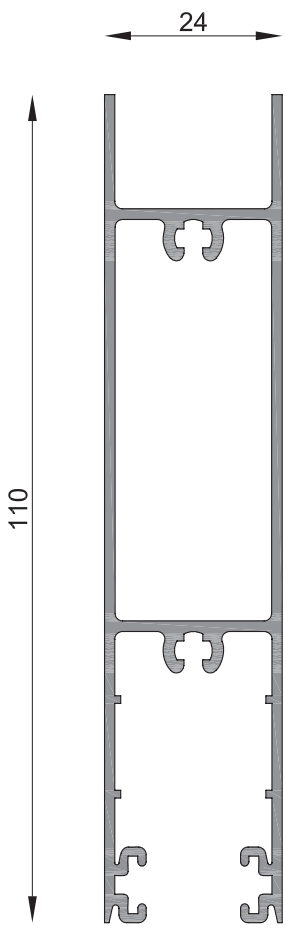
ZOCALOS

MT- 0209



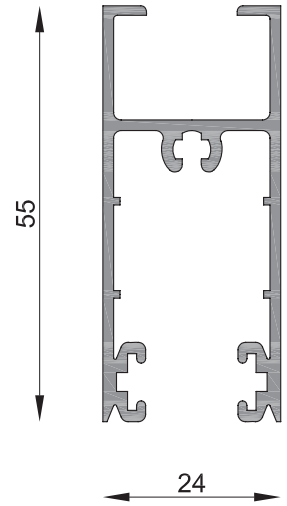
Zócalo alto  
 Peso estimado: 1.256 Kg/m  
 Largo STD: 6030 mm

MT- 0252



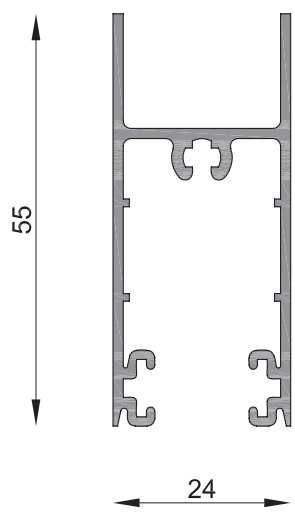
Zócalo alto de hoja para DVH  
 Peso estimado: 1.188 Kg/m  
 Largo STD: 6030 mm

MT- 0204



Zócalo y cabezal de hoja  
 Peso estimado: 0.705 Kg/m  
 Largo STD: 6030 mm

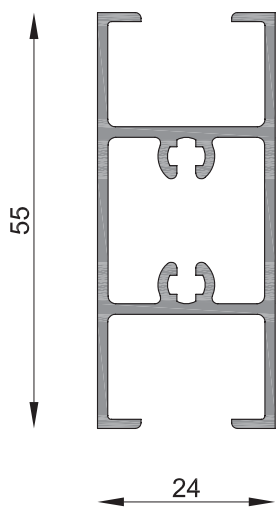
MT- 0249



Zócalo y cabezal de hoja para DVH  
 Peso estimado: 0.632 Kg/m  
 Largo STD: 6030 mm

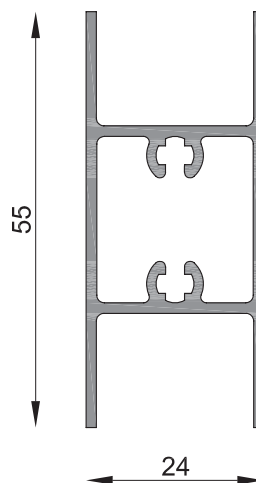
TRAVESAÑOS Y TAPAJUNTAS

MT- 0239



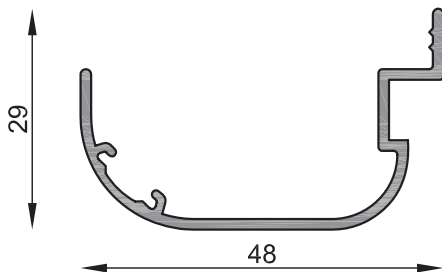
Travesaño hoja corrediza v. simple  
 Peso estimado: 0.724 Kg/m  
 Largo STD: 6030 mm

MT- 0253



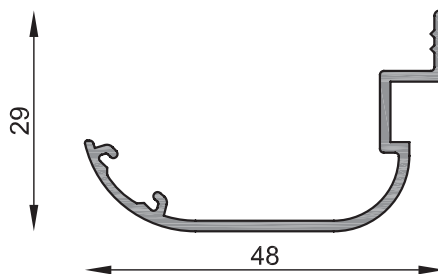
Travesaño de hoja para DVH  
 Peso estimado: 0.667 Kg/m  
 Largo STD: 6030 mm

MT- 3202



Tapa juntas  
 Peso estimado: 0.348 Kg/m  
 Largo STD: 6150 mm

MT- 3203

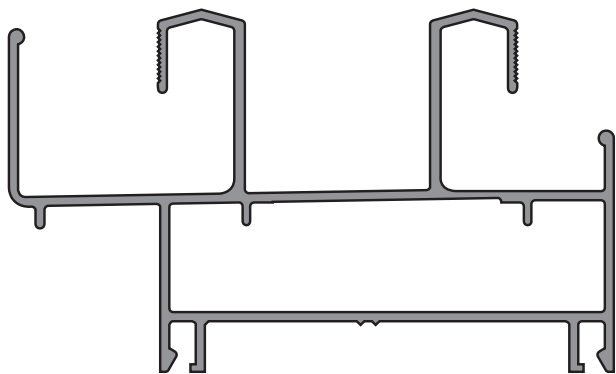


Tapa juntas corto  
 Peso estimado: 0.321 Kg/m  
 Largo STD: 6150 mm

CORREDIZAS CORTE 45°

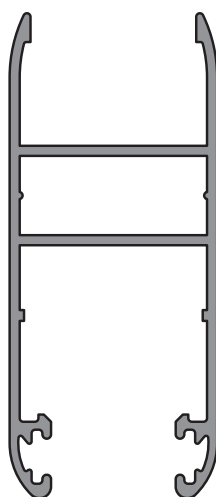
CORREDIZAS CORTE 45° - HOJAS Y MARCOS

MT- 0330



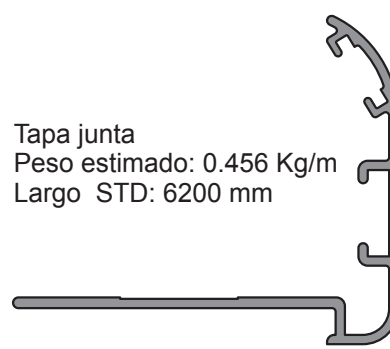
Marco liviano  
Peso estimado: 1.066 Kg/m  
Largo STD: 6150 mm

MT- 0383



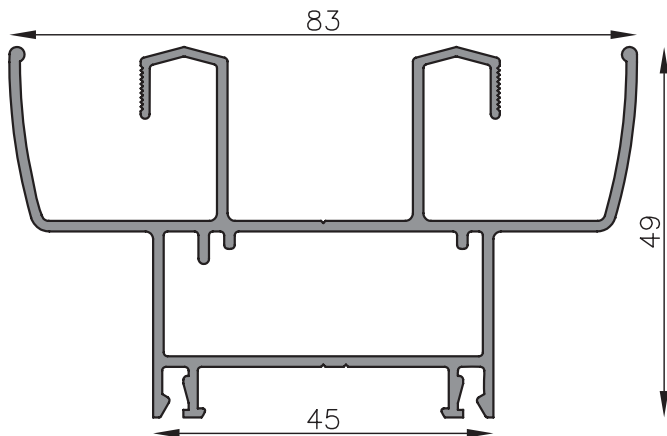
Hoja corrediza para v/s  
Peso estimado: 0.794 Kg/m  
Largo STD: 6200 mm

MT- 0016



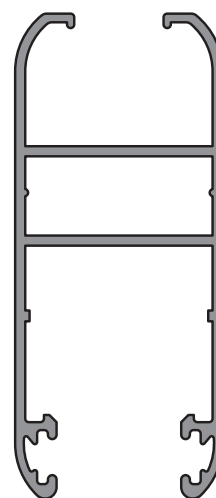
Tapa junta  
Peso estimado: 0.456 Kg/m  
Largo STD: 6200 mm

MT- 0280



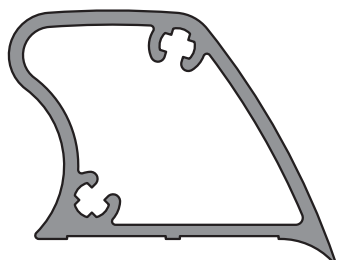
Marco Actual 45°  
Peso estimado: 1.183 Kg/m

MT- 0325



Hoja corrediza DVH  
Peso estimado: 0.821 Kg/m  
Largo STD: 6200 mm

MT- 0316



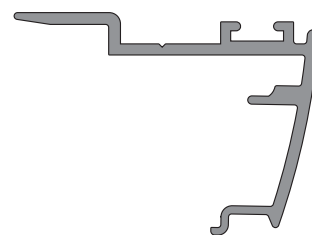
Hoja corrediza para v/s  
Peso estimado: 0.794 Kg/m  
Largo STD: 6200 mm

MT- 0342



Tapa junta  
Peso estimado: 0.065 Kg/m  
Largo STD: 6200 mm

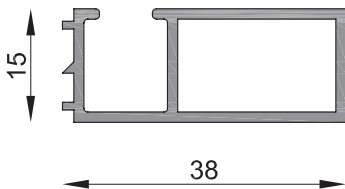
MT- 0315



Solapa central ventana corrediza  
Peso estimado: 0.381 Kg/m  
Largo STD: 6200 mm

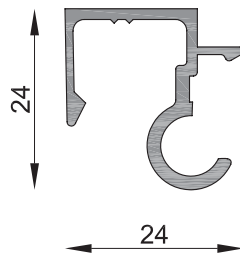
GUIAS CORTINA Y PREMARCO

MT- 0205



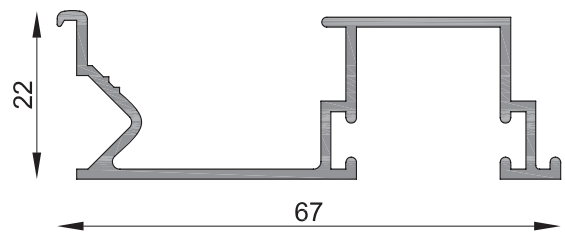
Premarco  
Peso estimado: 0.383 Kg/m  
Largo STD: 6150 mm

MT- 0254



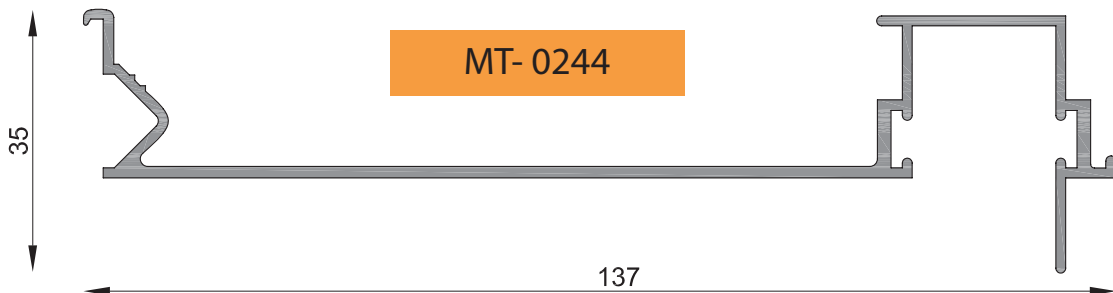
Bisagra tapa cinta  
Peso estimado: 0.292 Kg/m  
Largo STD: 6150 mm

MT- 0243



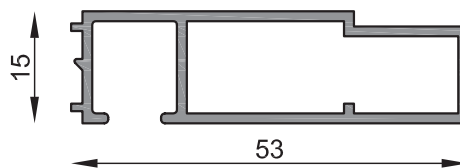
Guía de cortina común  
Peso estimado: 0.545 Kg/m  
Largo STD: 6150 mm

MT- 0244



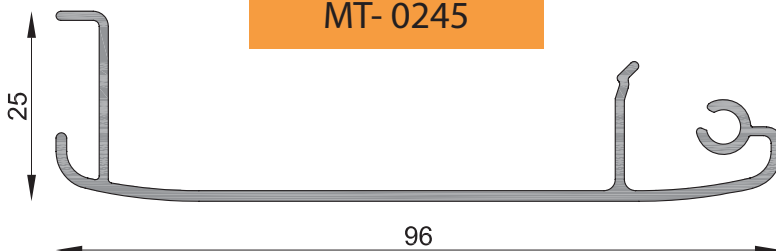
Guía de cortina barrio  
Peso estimado: 0.896 Kg/m  
Largo STD: 6150 mm

MT- 4008



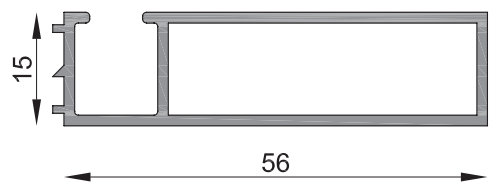
Premarco  
Peso estimado: 0.478 Kg/m  
Largo STD: 6200 mm

MT- 0245



Tapa cinta  
Peso estimado: 0.613 Kg/m  
Largo STD: 6150 mm

MT- 2220

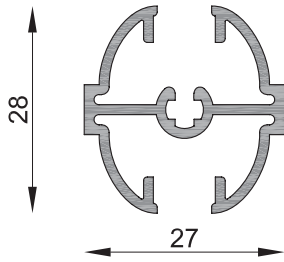


Premarco 56 mm  
Peso estimado: 0.545 Kg/m  
Largo STD: 6030 mm

CORREDIZAS

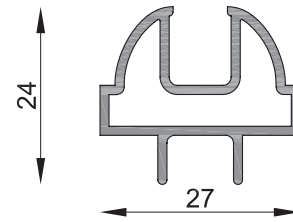
VIDRIOS REPARTIDO

MT- 0268



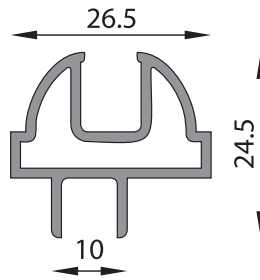
Travesaño vidrio repartido para corredizas  
 Peso estimado: 0.424 Kg/m  
 Largo STD: 6030 mm

MT- 0267



Perimetral de vidrio repartido para corredizas  
 Peso estimado: 0.348 Kg/m  
 Largo STD: 6030 mm

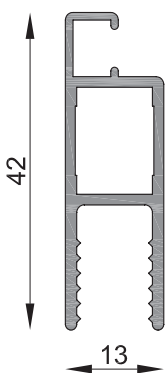
MT- 0266



Vidrio repartido  
 Peso estimado: 0.383 Kg/m

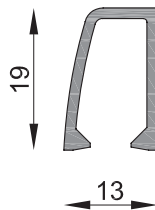
MOSQUITEROS

MT- 0255



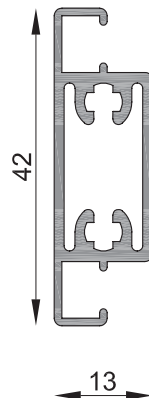
Mosquitero  
 Peso estimado: 0.389 Kg/m  
 Largo STD: 6030 mm

MT- 0228



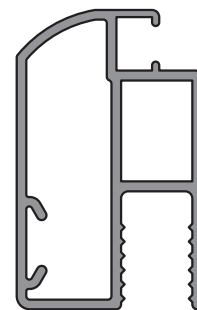
Tope mosquitero corrediza  
 Peso estimado: 0.186 Kg/m  
 Largo STD: 6030 mm

MT- 0256



Travesaño mosquitero  
 Peso estimado: 0.446 Kg/m  
 Largo STD: 6030 mm

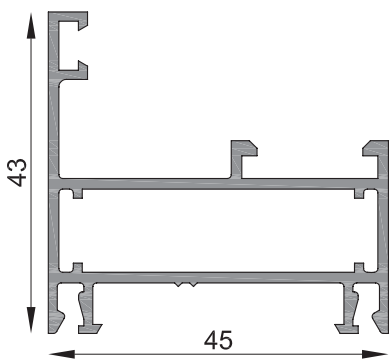
MT- 0326



Hoja mosquitero  
 Peso estimado: 0.604 Kg/m  
 Largo STD: 6200 mm

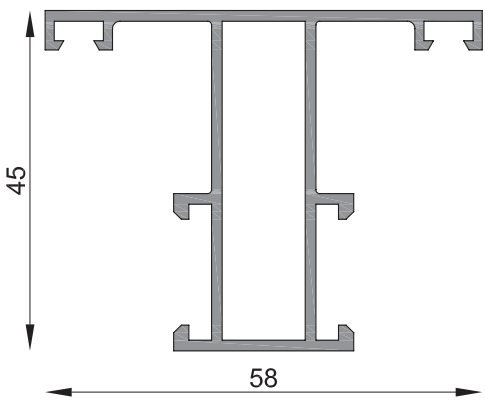
PAÑO FIJO Y TRAVESAÑOS, MARCOS DE PUERTA, CONTRAVIDRIOS  
ENCUENTRO CENTRAL DE ABRIR

MT- 0216



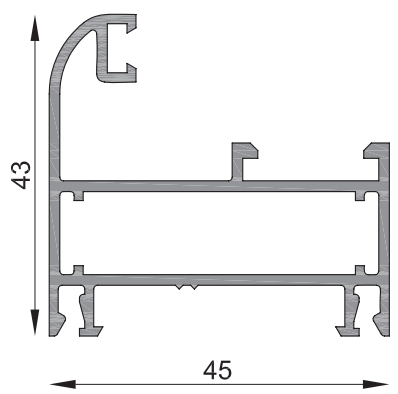
Marco ventana de abrir  
Peso estimado: 0.726 Kg/m  
Largo STD: 6150 mm

MT- 0221

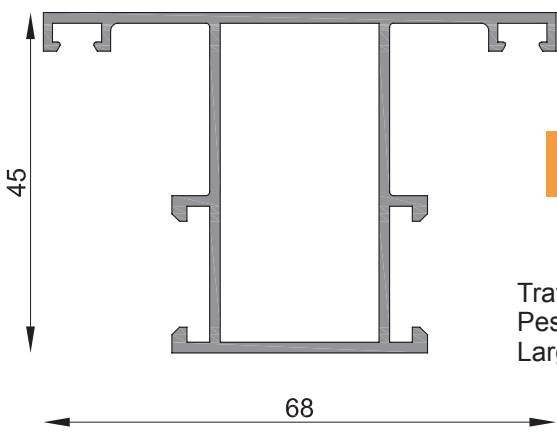


Travesaño angosto paño fijo  
Peso estimado: 0.767 Kg/m  
Largo STD: 6030 mm

MT- 0229



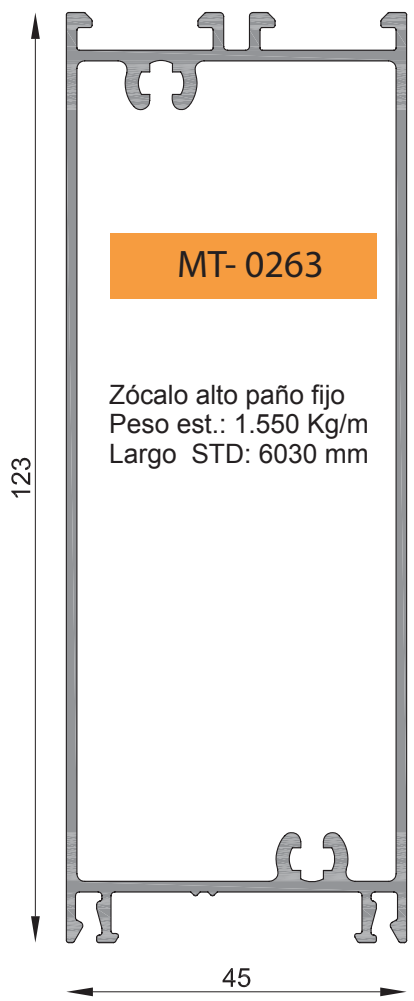
Paño fijo curvo  
Peso estimado: 0.764 Kg/m  
Largo STD: 6150 mm



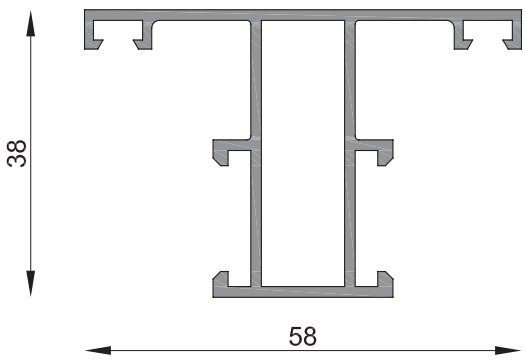
MT- 0222

Travesaño ancho paño fijo  
Peso estimado: 0.840 Kg/m  
Largo STD: 6030 mm

MT- 0263



Zócalo alto paño fijo  
Peso est.: 1.550 Kg/m  
Largo STD: 6030 mm



MT- 0264

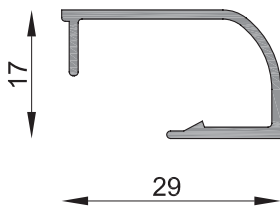
Travesaño paño fijo curvo  
Peso estimado: 0.713 Kg/m  
Largo STD: 6030 mm

(Continúa pag. 32)

PAÑO FIJO

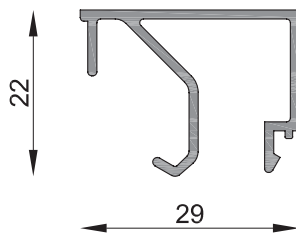
PAÑO FIJO Y TRAVESAÑOS, MARCOS DE PUERTA, CONTRAVIDRIOS  
ENCUENTRO CENTRAL DE ABRIR

MT- 0230



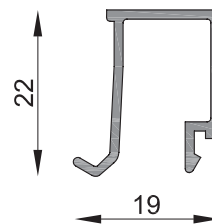
Contra vidrio curvo 29 mm  
Peso estimado: 0.213 Kg/m  
Largo STD: 6030 mm

MT- 0217



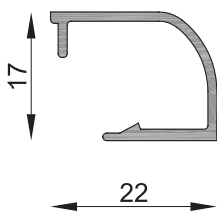
Contra vidrio 29 mm  
Peso estimado: 0.292 Kg/m  
Largo STD: 6030 mm

MT- 0226



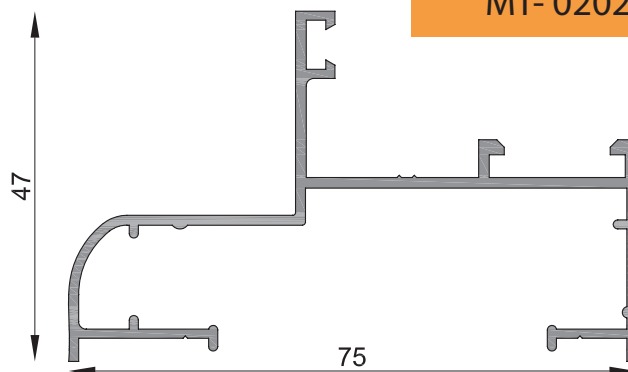
Contra vidrio  
Peso estimado: 0.211 Kg/m  
Largo STD: 6030 mm

MT- 0232



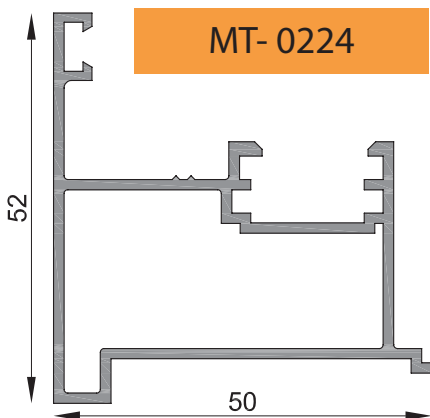
Contra vidrio curvo 22 mm  
Peso estimado: 0.181 Kg/m  
Largo STD: 6030 mm

MT- 0202

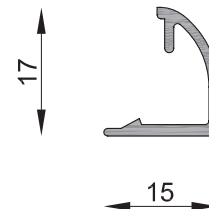


Marco 75 mm  
Peso estimado: 0.716 Kg/m  
Largo STD: 6150 mm

MT- 0224



Encuentro central de abrir  
Peso estimado: 0.780 Kg/m  
Largo STD: 6030 mm

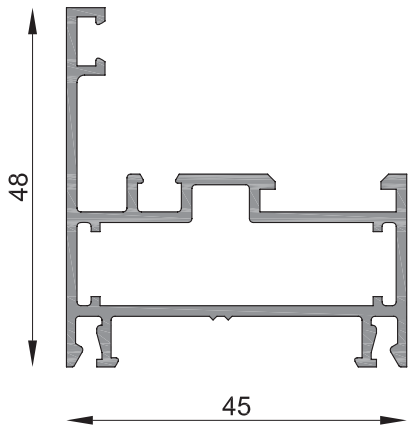


MT- 0233

Contra vidrio curvo 8 mm  
Peso estimado: 0.135 Kg/m  
Largo STD: 6030 mm

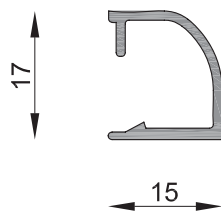
HOJA RECTA Y CURVA / CAMARA COMPENSADORA

**MT- 0210**



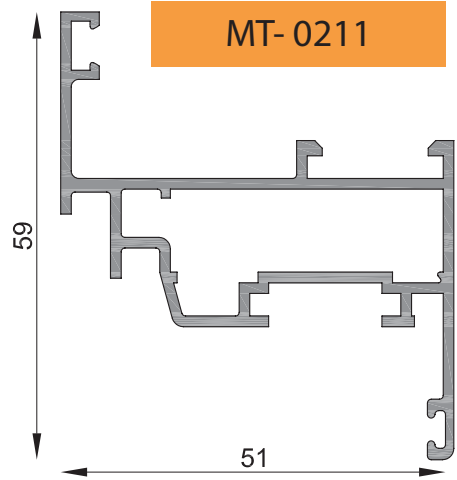
Marco ventana abrir  
Peso estimado: 0.786 Kg/m  
Largo STD: 6150 mm

**MT- 0231**



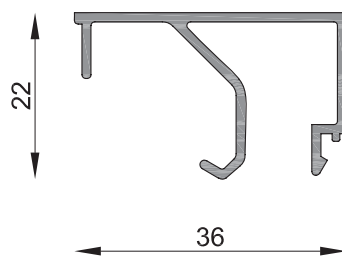
Contra vidrio curvo 15 mm  
Peso estimado: 0.159 Kg/m  
Largo STD: 6030 mm

**MT- 0211**



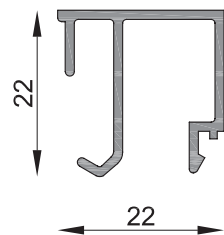
Hoja ventana de abrir  
Peso estimado: 0.848 Kg/m  
Largo STD: 6150 mm

**MT- 0212**



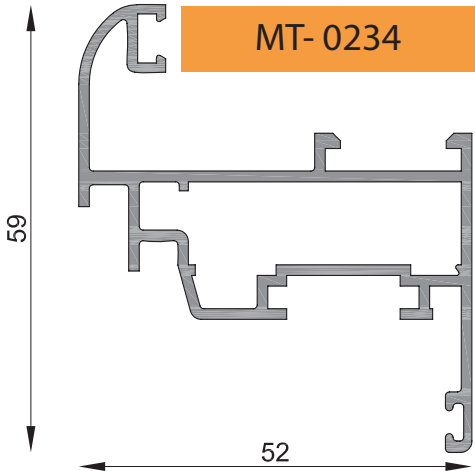
Contra vidrio 36 mm  
Peso estimado: 0.313 Kg/m  
Largo STD: 6030 mm

**MT- 0225**



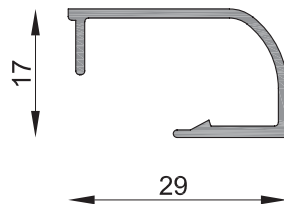
Contra vidrio recto 22 mm  
Peso estimado: 0.230 Kg/m  
Largo STD: 6030 mm

**MT- 0234**



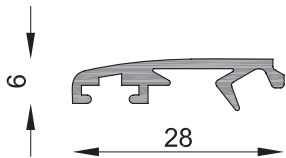
Hoja curva de abrir con cámara compensadora  
Peso estimado: 0.886 Kg/m  
Largo STD: 6150 mm

**MT- 0230**



Contra vidrio curvo 29 mm  
Peso estimado: 0.213 Kg/m  
Largo STD: 6030 mm

**MT- 0206**



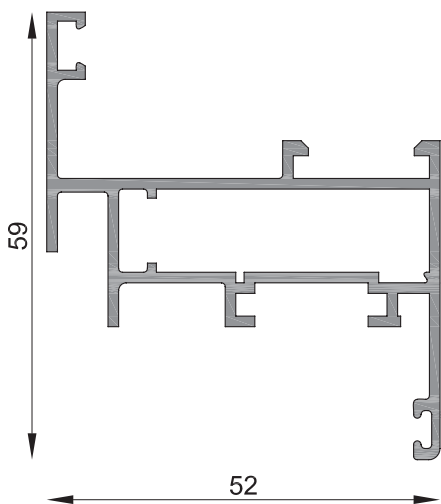
Contramarco  
Peso estimado: 0.184 Kg/m  
Largo STD: 6150 mm



VENTANA ABRIR FRANCESA /OB

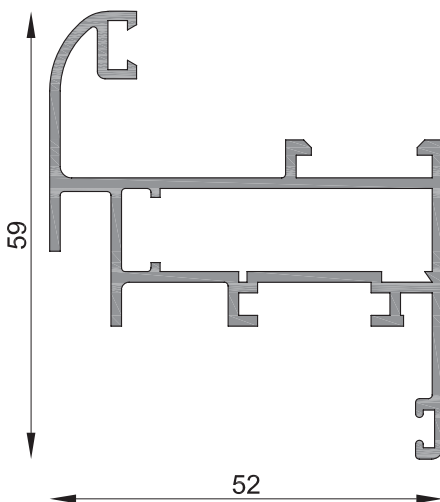
HOJA CURVA Y RECTA / DOBLE CONTACTO

MT- 0215



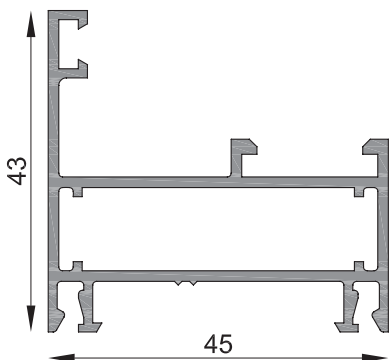
Hoja de abrir doble contacto  
Peso estimado: 0.861 Kg/m  
Largo STD: 6150 mm

MT- 0235



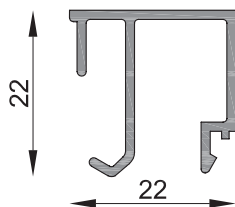
Hoja curva ventana de abrir doble contacto  
Peso estimado: 0.902 Kg/m  
Largo STD: 6030 mm

MT- 0216



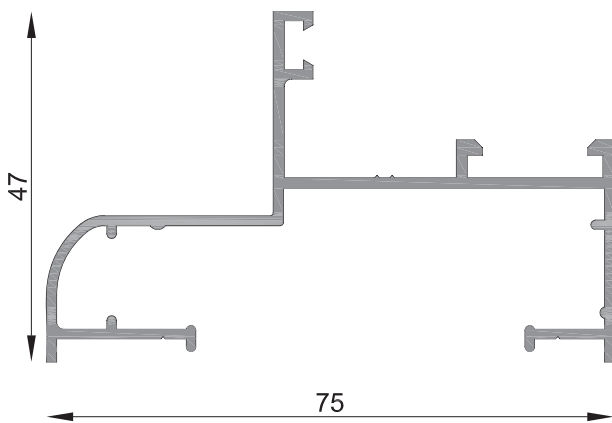
Marco ventana de abrir  
Peso estimado: 0.726 Kg/m  
Largo STD: 6150 mm

MT- 0225



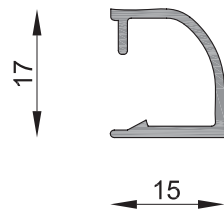
Contravidrio recto 22 mm  
Peso estimado: 0.230 Kg/m  
Largo STD: 6030 mm

MT- 0202



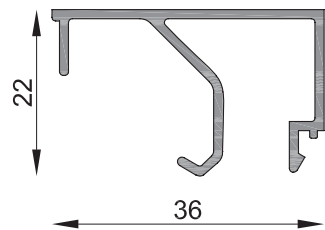
Marco 75 mm  
Peso estimado: 0.716 Kg/m  
Largo STD: 6150 mm

MT- 0231

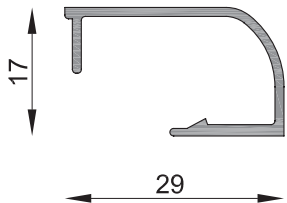


Contravidrio curvo 15 mm  
Peso estimado: 0.159 Kg/m  
Largo STD: 6030 mm

MT- 0212



Contravidrio 36 mm  
Peso estimado: 0.313 Kg/m  
Largo STD: 6030 mm

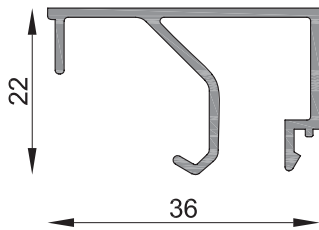


MT- 0230

Contravidrio curvo 29 mm  
Peso estimado: 0.213 Kg/m  
Largo STD: 6030 mm

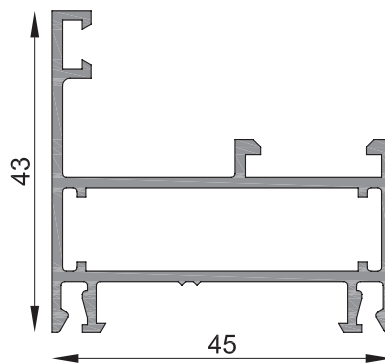
VENTILUZ RECTO

MT- 0212



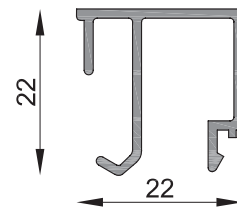
Contravidrio 36 mm  
 Peso estimado: 0.313 Kg/m  
 Largo STD: 6030 mm

MT- 0216



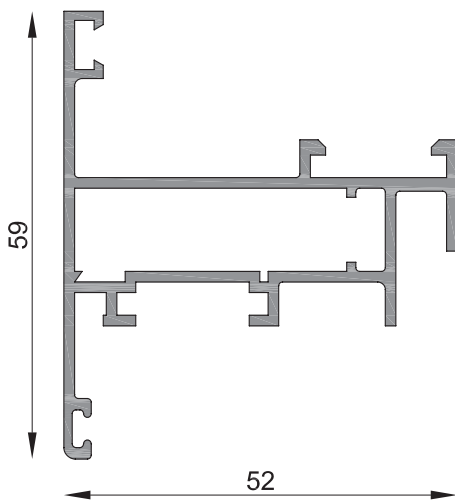
Marco ventana de abrir  
 Peso estimado: 0.726 Kg/m  
 Largo STD: 6150 mm

MT- 0225



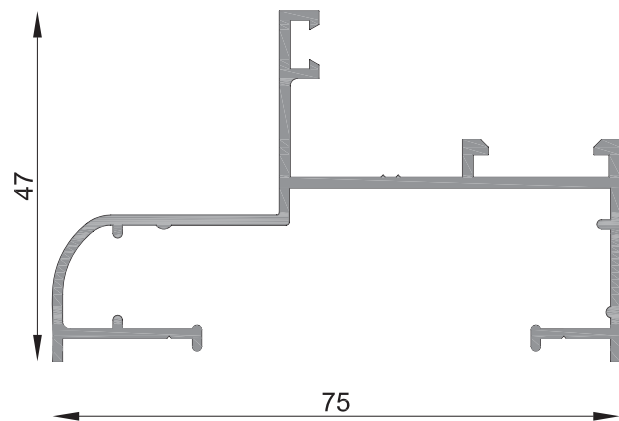
Contravidrio recto 22 mm  
 Peso estimado: 0.230 Kg/m  
 Largo STD: 6030 mm

MT- 0227



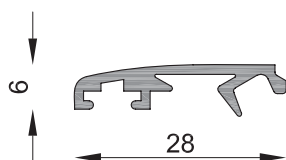
Hoja ventiluz  
 Peso estimado: 0.864 Kg/m  
 Largo STD: 6030 mm

MT- 0202



Marco 75 mm  
 Peso estimado: 0.716 Kg/m  
 Largo STD: 6130 mm

MT- 0206

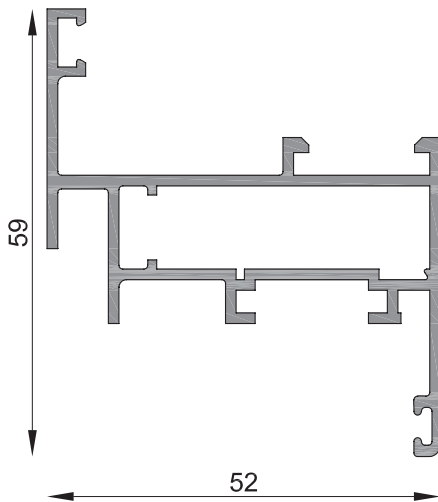


Contramarco  
 Peso estimado: 0.184 Kg/m  
 Largo STD: 6150 mm

VENTANA BANDEROLA

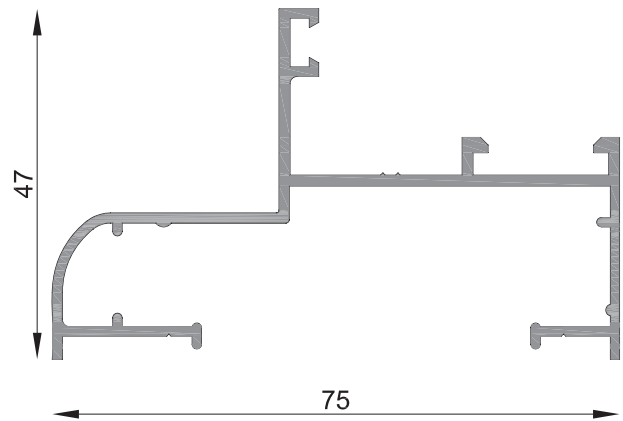
BANDEROLA / HOJA RECTA

MT- 0215



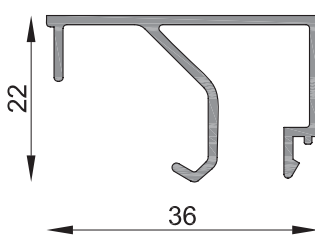
Hoja de abrir doble contacto  
Peso estimado: 0.861 Kg/m  
Largo STD: 6150 mm

MT- 0202



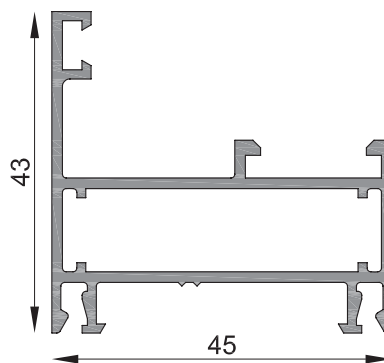
Marco 75 mm  
Peso estimado: 0.716 Kg/m  
Largo STD: 6150 mm

MT- 0212



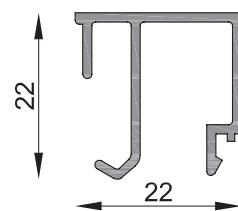
Contra vidrio 36 mm  
Peso estimado: 0.313 Kg/m  
Largo STD: 6030 mm

MT- 0216



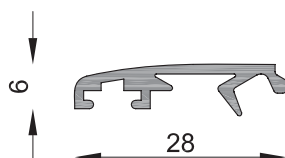
Marco ventana de abrir  
Peso estimado: 0.726 Kg/m  
Largo STD: 6150 mm

MT- 0225



Contra vidrio recto 22 mm  
Peso estimado: 0.230 Kg/m  
Largo STD: 6030 mm

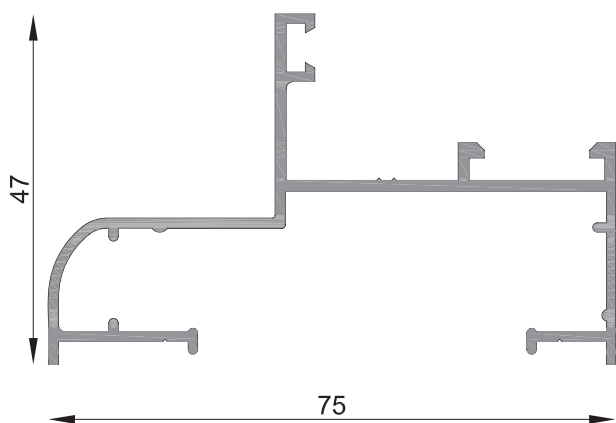
MT- 0206



Contramarco  
Peso estimado: 0.184 Kg/m  
Largo STD: 6150 mm

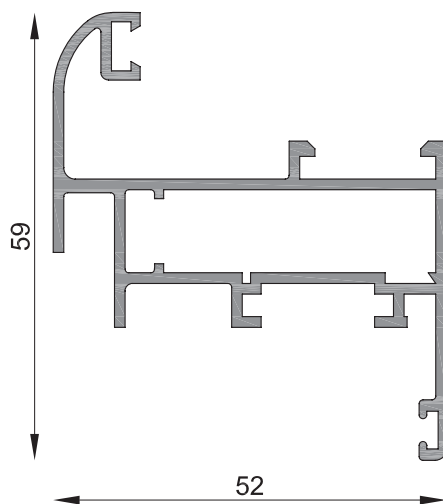
BANDEROLA / HOJA CURVA

MT- 0202



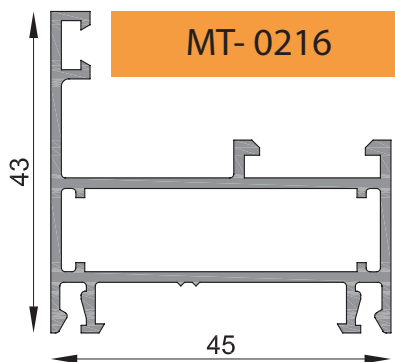
Marco 75 mm  
 Peso estimado: 0.716 Kg/m  
 Largo STD: 6150 mm

MT- 0235



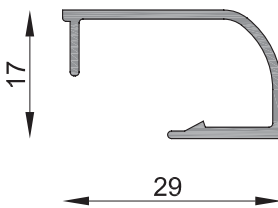
Hoja curva ventana de abrir doble contacto  
 Peso estimado: 0.902 Kg/m  
 Largo STD: 6030 mm

MT- 0216



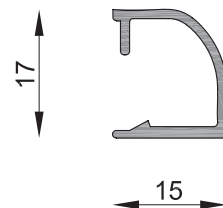
Marco ventana de abrir  
 Peso estimado: 0.726 Kg/m  
 Largo STD: 6150 mm

MT- 0230



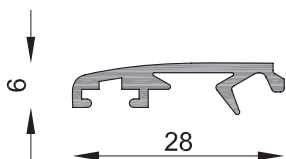
Contravidrio curvo 29 mm  
 Peso estimado: 0.213 Kg/m  
 Largo STD: 6030 mm

MT- 0231



Contravidrio curvo 15 mm  
 Peso estimado: 0.159 Kg/m  
 Largo STD: 6030 mm

MT- 0206

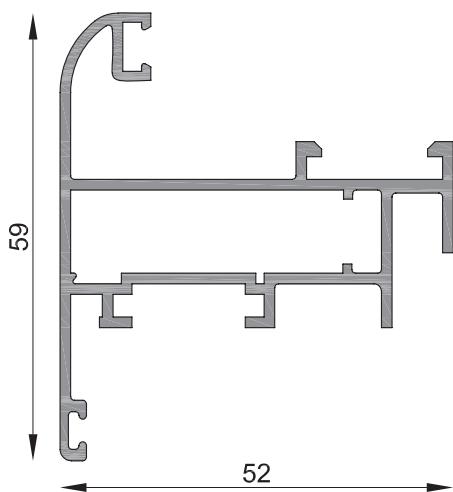


Contramarco  
 Peso estimado: 0.184 Kg/m  
 Largo STD: 6150 mm

VENTANA VENTILUZ

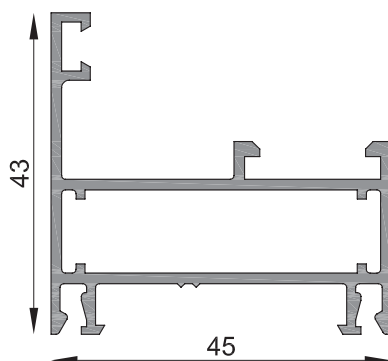
VENTILUZ / HOJA CURVA

MT- 0236



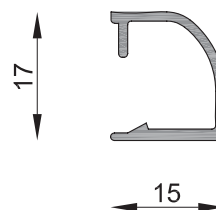
Hoja ventiluz curva  
Peso estimado: 0.902 Kg/m  
Largo STD: 6150 mm

MT- 0216

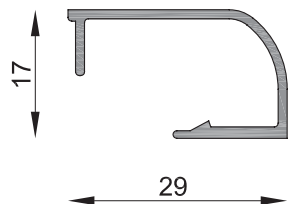


Marco ventana de abrir  
Peso estimado: 0.726 Kg/m  
Largo STD: 6150 mm

MT- 0231



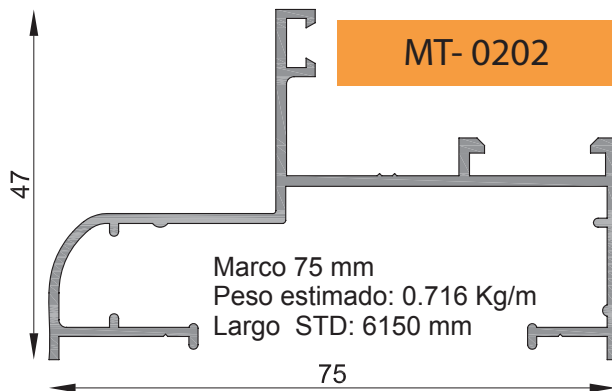
Contravidrio curvo 15 mm  
Peso estimado: 0.159 Kg/m  
Largo STD: 6030 mm



MT- 0230

Contravidrio curvo 29 mm  
Peso estimado: 0.213 Kg/m  
Largo STD: 6030 mm

MT- 0202

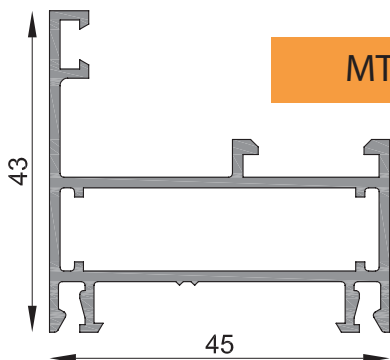


Marco 75 mm  
Peso estimado: 0.716 Kg/m  
Largo STD: 6150 mm

VENTANA DE ABRIR

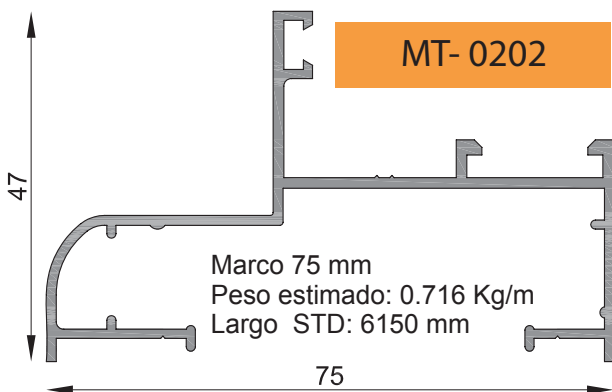
HOJAS CON CONTRAVIDRIO INCORPORADO

MT- 0216



Marco ventana de abrir  
Peso estimado: 0.726 Kg/m  
Largo STD: 6150 mm

MT- 0202

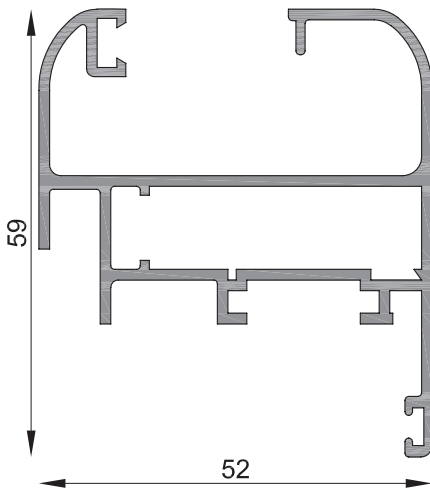


Marco 75 mm  
Peso estimado: 0.716 Kg/m  
Largo STD: 6150 mm

(Continúa pag. 40)

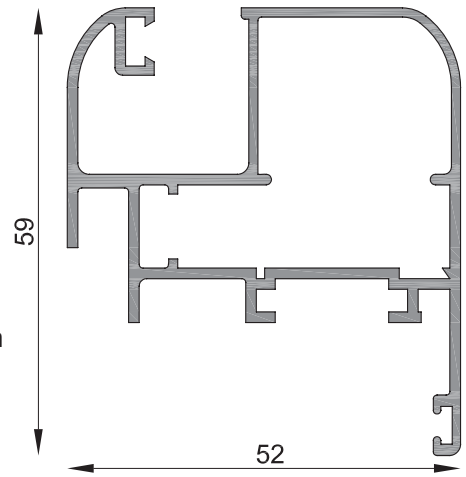
HOJASCON CONTRAVIDRIO INCORPORADO

MT- 1211



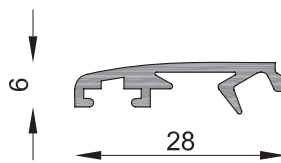
Hoja ventana de abrir DVH sin contravidrios  
 Peso estimado: 0.999 Kg/m  
 Largo STD: 6150 mm

MT- 2210



Hoja ventana de abrir doble contacto / banderola  
 Peso estimado: 0.983 Kg/m  
 Largo STD: 6030 mm

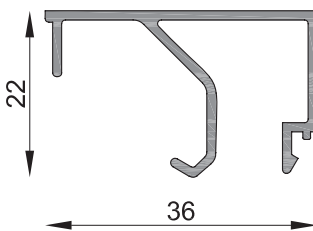
MT- 0206



Contramarco  
 Peso estimado: 0.184 Kg/m  
 Largo STD: 6150 mm

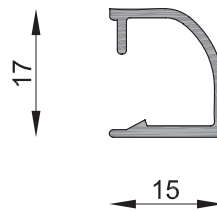
DESPLAZABLE O PROYECTANTE (CON TIJERAS INOX.)

MT- 0212



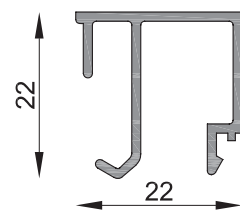
Contra Vidrio 36 mm  
 Peso estimado: 0.313 Kg/m  
 Largo STD: 6030 mm

MT- 0231



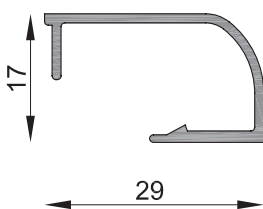
Contra Vidrio curvo 15 mm  
 Peso estimado: 0.159 Kg/m  
 Largo STD: 6030 mm

MT- 0225



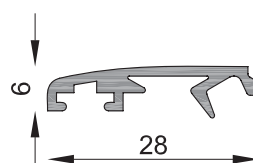
Contra Vidrio recto 22 mm  
 Peso estimado: 0.230 Kg/m  
 Largo STD: 6030 mm

MT- 0230



Contra Vidrio curvo 29 mm  
 Peso estimado: 0.213 Kg/m  
 Largo STD: 6030 mm

MT- 0206

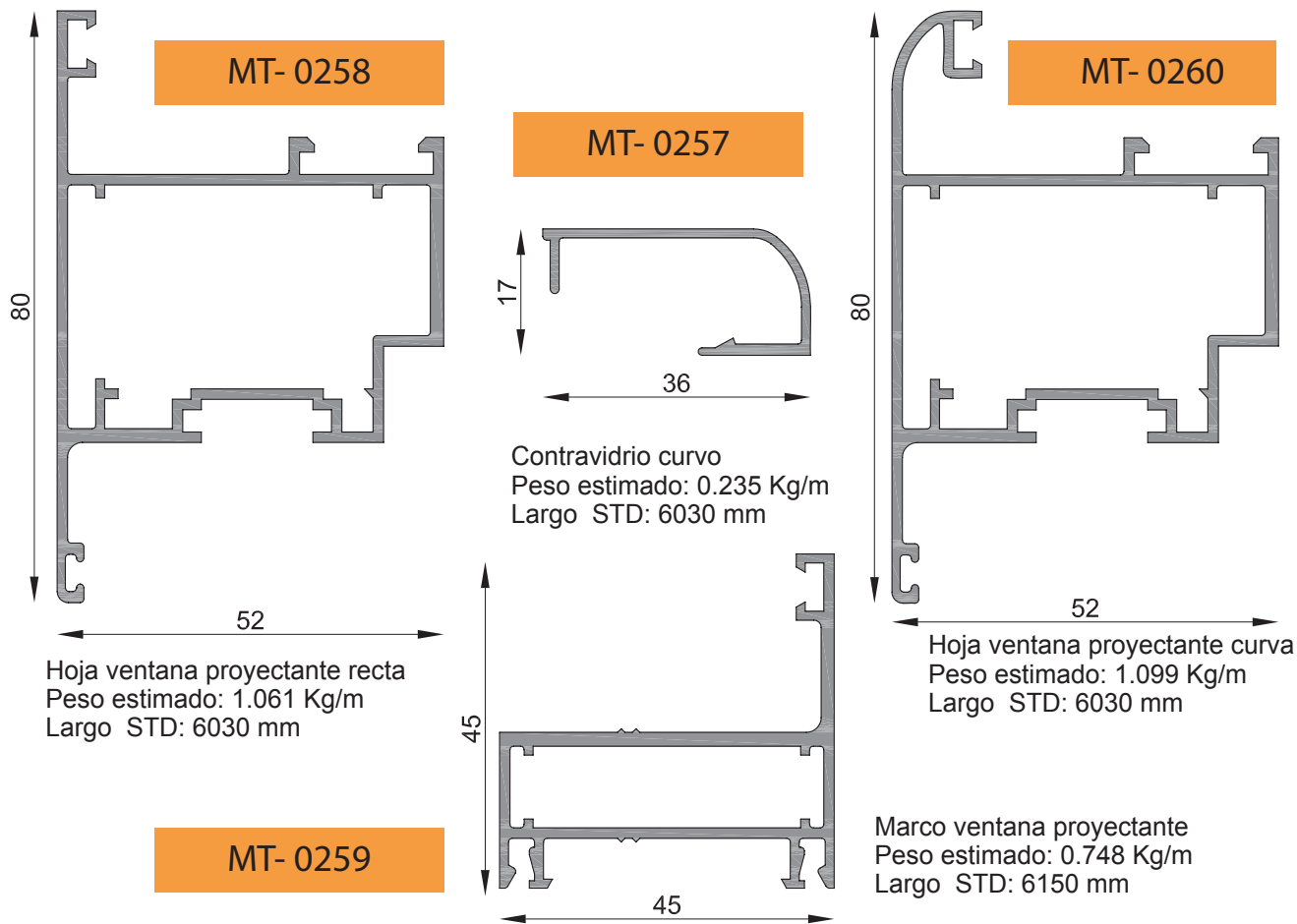


Contramarco  
 Peso estimado: 0.184 Kg/m  
 Largo STD: 6150 mm

(Continúa pag. 41)

VENTANA DESPLAZABLE

DESPLAZABLE O PROYECTANTE (CON TIJERAS INOX.)



PUERTAS DE ABRIR

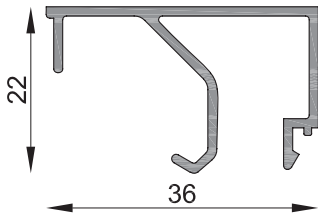
PUERTA DOBLE CONTACTO



(Continúa pag. 42)

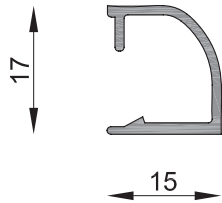
PUERTA DOBLE CONTACTO

MT- 0212

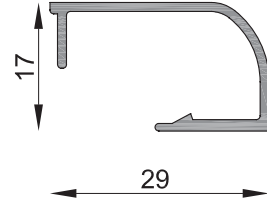


Contravidrio 36 mm  
Peso estimado: 0.313 Kg/m  
Largo STD: 6030 mm

MT- 0231

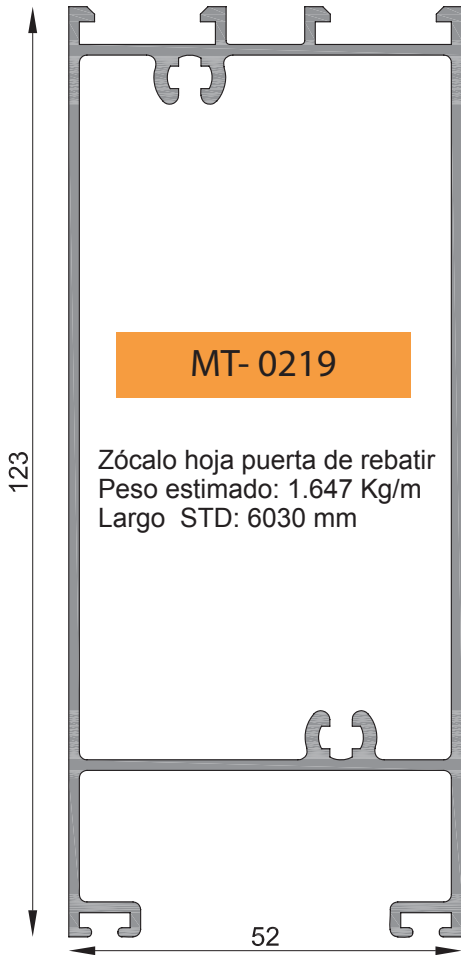


Contravidrio curvo 15 mm  
Peso estimado: 0.159 Kg/m  
Largo STD: 6030 mm



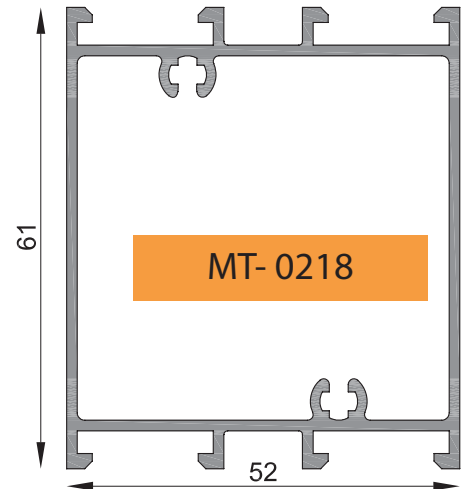
MT- 0230

Contravidrio curvo 29 mm  
Peso estimado: 0.213 Kg/m  
Largo STD: 6030 mm



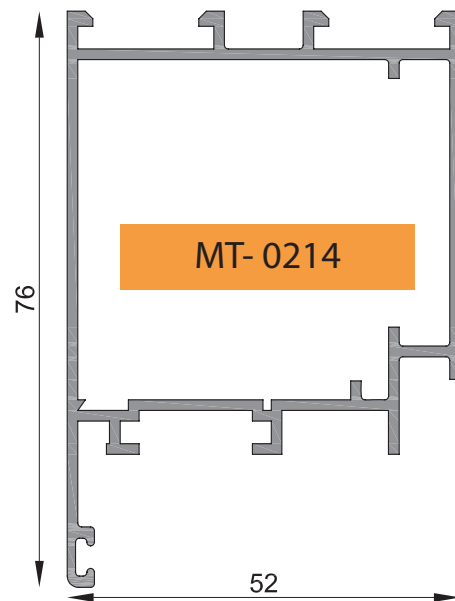
MT- 0219

Zócalo hoja puerta de rebatir  
Peso estimado: 1.647 Kg/m  
Largo STD: 6030 mm



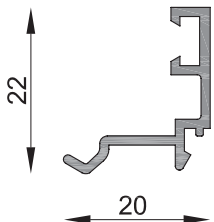
MT- 0218

Travesaño hoja puerta de rebatir  
Peso estimado: 1.085 Kg/m  
Largo STD: 6030 mm



MT- 0214

Jamba y cabezal hoja de puerta de rebatir  
Peso estimado: 1.088Kg/m  
Largo STD: 6150 mm



MT- 0220

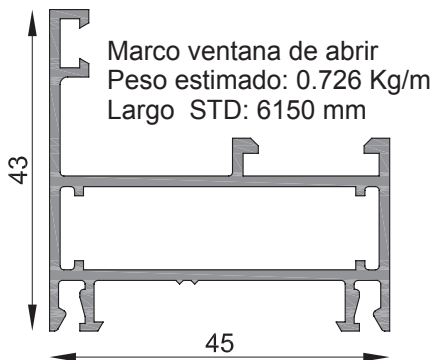
Contravidrio exterior puerta de rebatir  
Peso estimado: 0.176 Kg/m  
Largo STD: 6030 mm



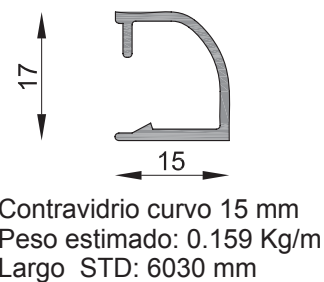
PUERTAS DE ABRIR DOBLE CONTACTO

HOJA CON CONTRAVIDRIO INCORPORADO

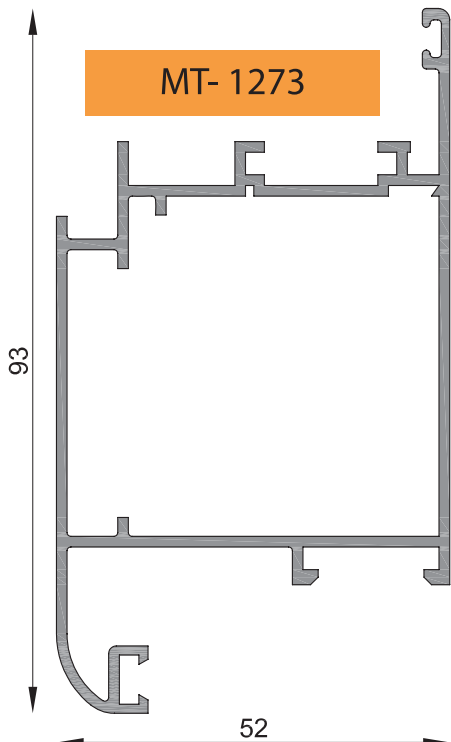
MT- 0216



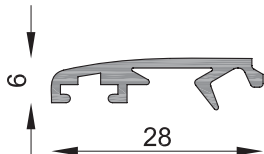
MT- 0231



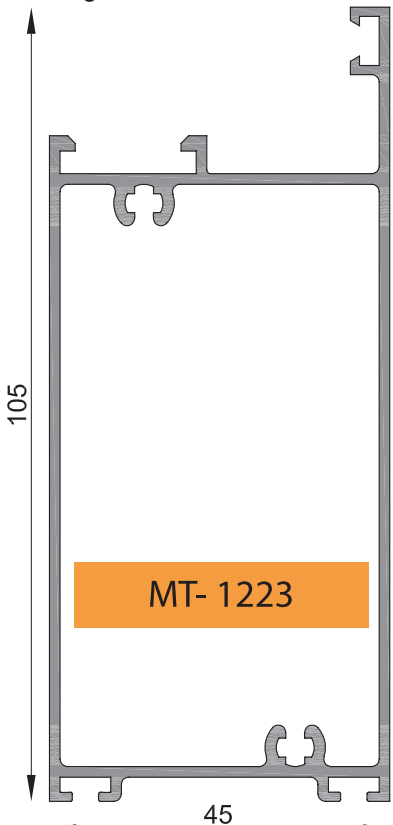
MT- 1273



MT- 0206



Contramarco  
Peso estimado: 0.184 Kg/m  
Largo STD: 6150 mm

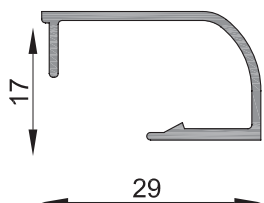


MT- 1223

Zócalo puerta  
Peso estimado: 1.280 Kg/m  
Largo STD: 6030 mm

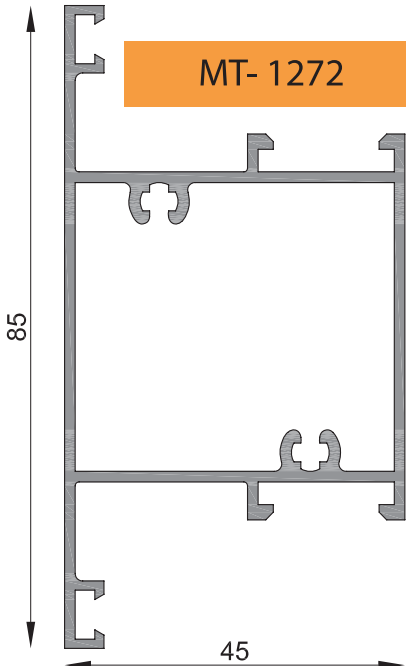
Jamba  
Peso estimado: 1.185 Kg/m  
Largo STD: 6030 mm

MT- 0230



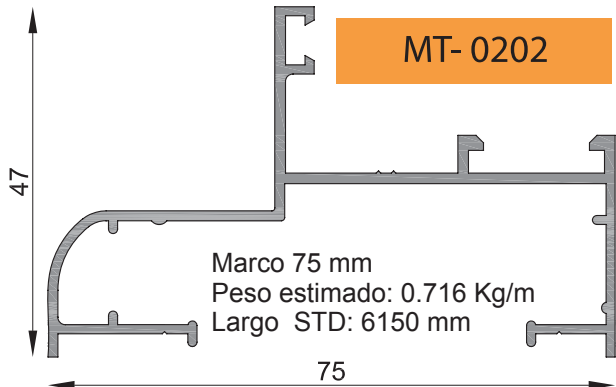
Contra vidrio curvo 29 mm  
Peso estimado: 0.213 Kg/m  
Largo STD: 6030 mm

MT- 1272



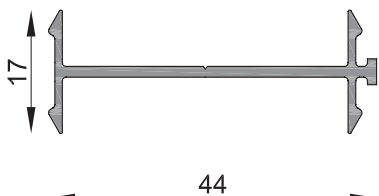
Travesaño puerta  
Peso estimado: 1.085 Kg/m  
Largo STD: 6030 mm

MT- 0202



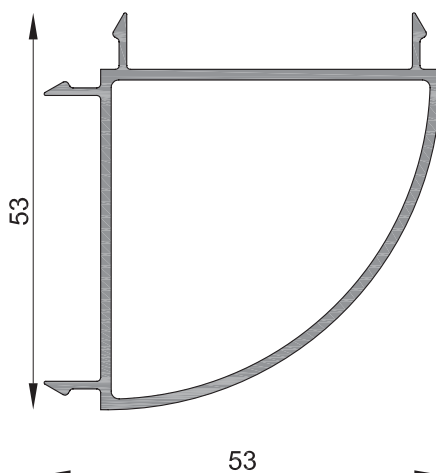
ACOPLES

MT- 0213



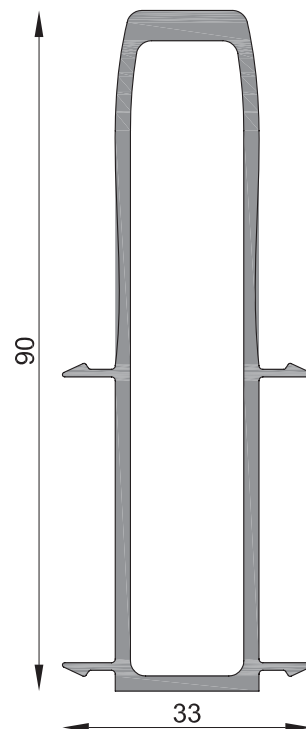
Perfil de acople plano  
Peso estimado: 0.257 Kg/m  
Largo STD: 6030 mm

MT- 0262



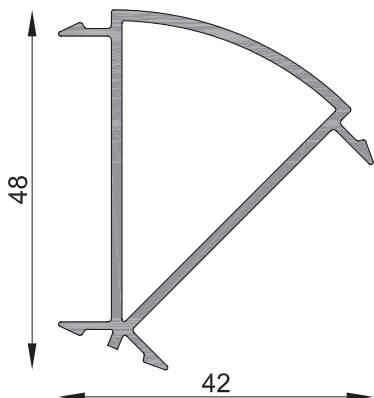
Perfil de acople a 90°  
Peso estimado: 0.680 Kg/m  
Largo STD: 6150 mm

MT- 0261



Columna de acople reforzada  
Peso estimado: 1.274 Kg/m  
Largo STD: 6150 mm

MT- 0265

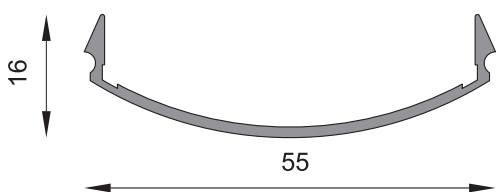


Columna acople 135°  
Peso estimado: 0.535 Kg/m  
Largo STD: 6150 mm

BARANDA BALCON

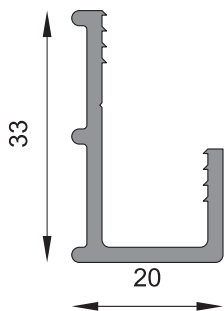
BARANDA PANORAMA

MT- 4503



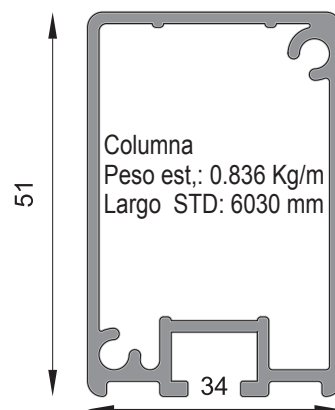
Tapa inferior pasamanos  
Peso estimado: 0.267 Kg/m  
Largo STD: 6030 mm

MT- 4504



Guía inferior  
Peso estimado: 0.371 Kg/m  
Largo STD: 6030 mm

MT- 4502

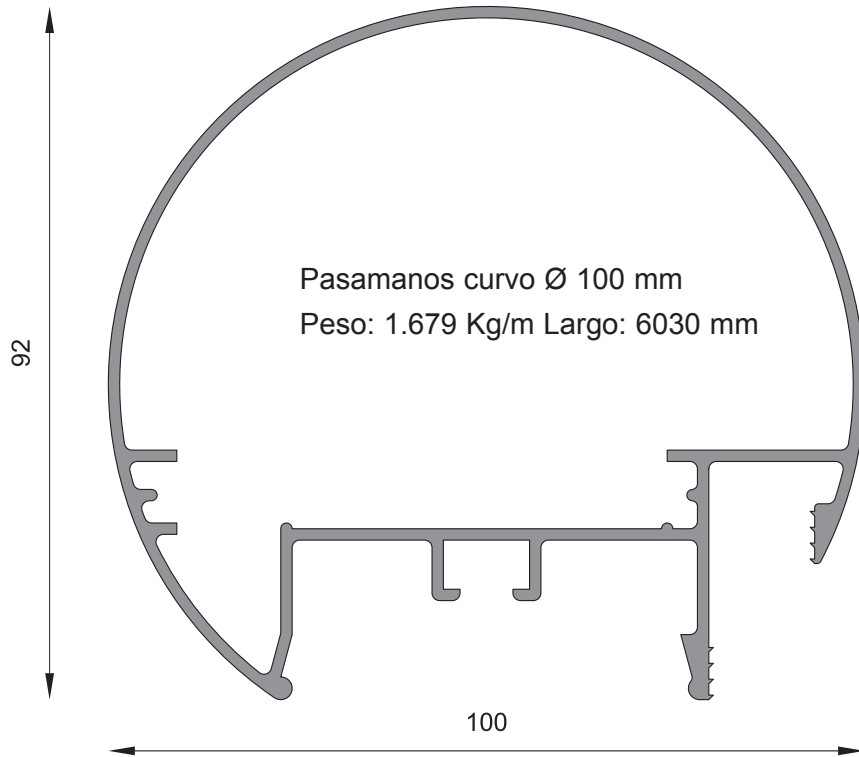


Columna  
Peso est.: 0.836 Kg/m  
Largo STD: 6030 mm

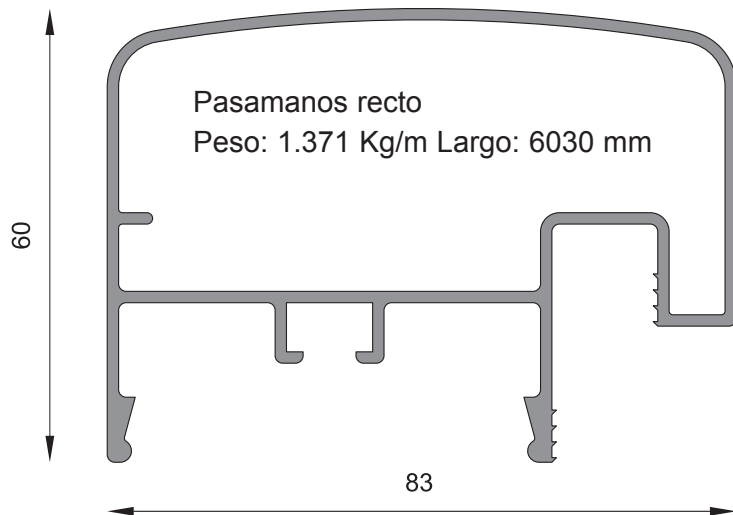
BARANDA BALCON

PASAMANOS

MT- 4500

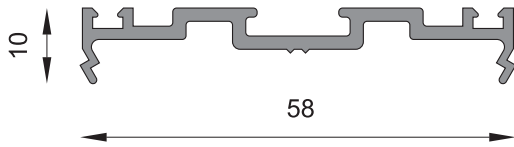


MT- 4505



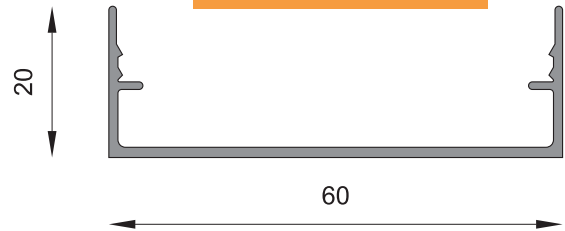
FRENTE INTEGRAL

MT- 0819



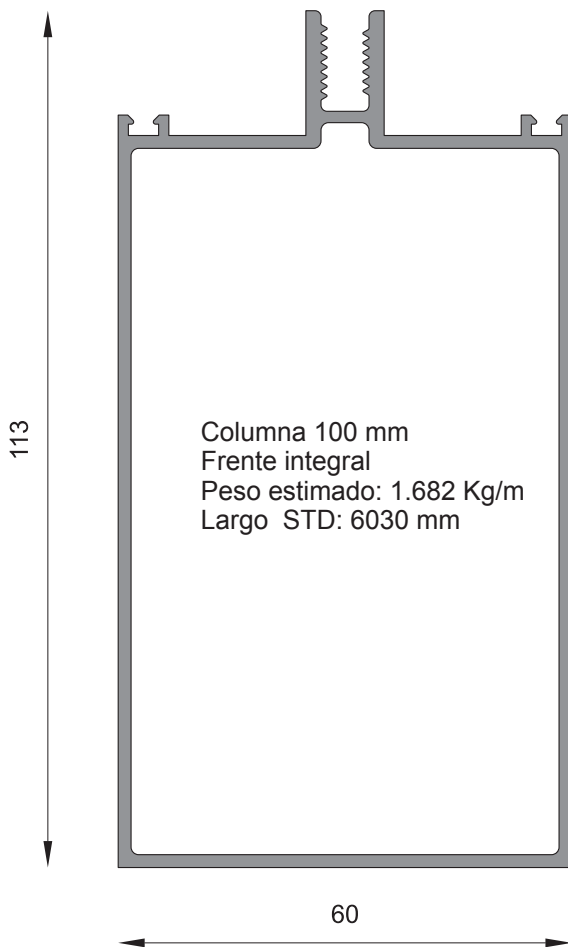
Cuerpo sujeta tapa  
 Peso estimado: 0.416 Kg/m  
 Largo STD: 6030 mm

MT- 0818



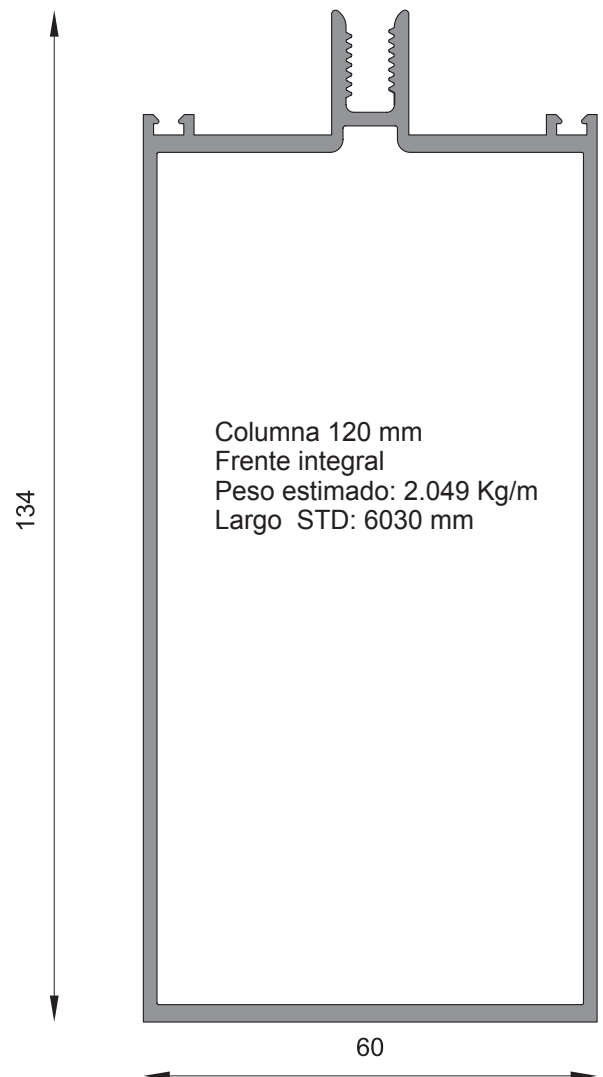
Tapa  
 Peso estimado: 0.356 Kg/m  
 Largo STD: 6030 mm

MT- 2776



Columna 100 mm  
 Frente integral  
 Peso estimado: 1.682 Kg/m  
 Largo STD: 6030 mm

MT- 0816



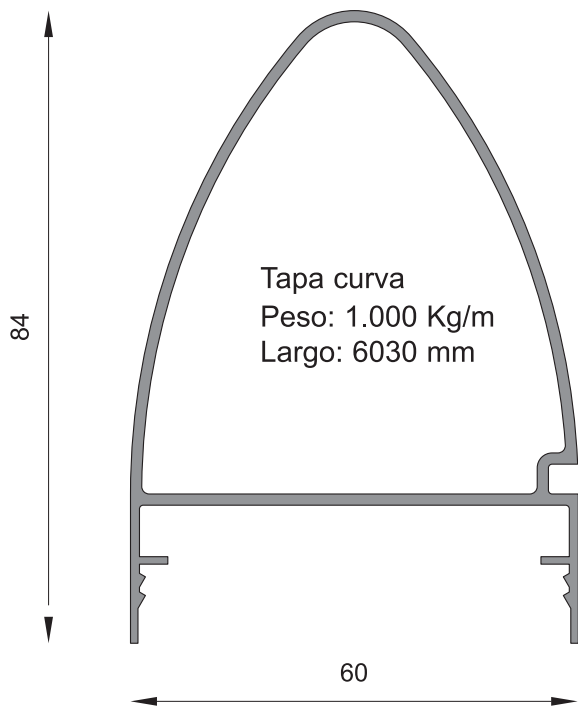
Columna 120 mm  
 Frente integral  
 Peso estimado: 2.049 Kg/m  
 Largo STD: 6030 mm

(Continúa pag. 47)

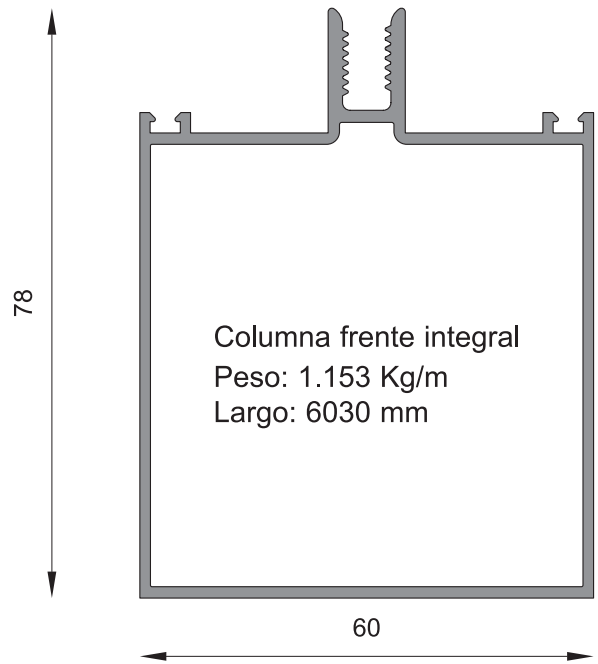
FRENTE INTEGRAL

FRENTE INTEGRAL

MT- 0820



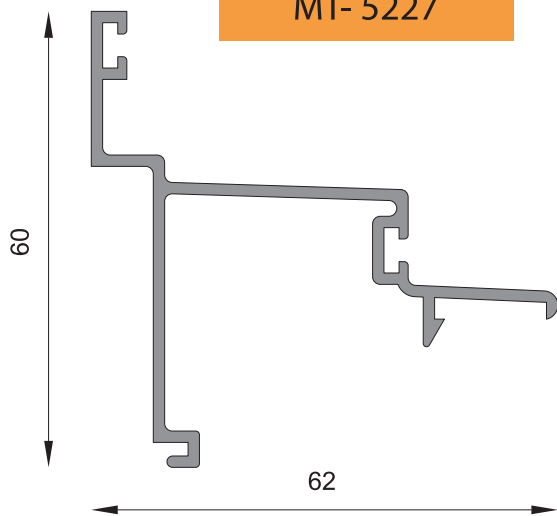
MT- 0817



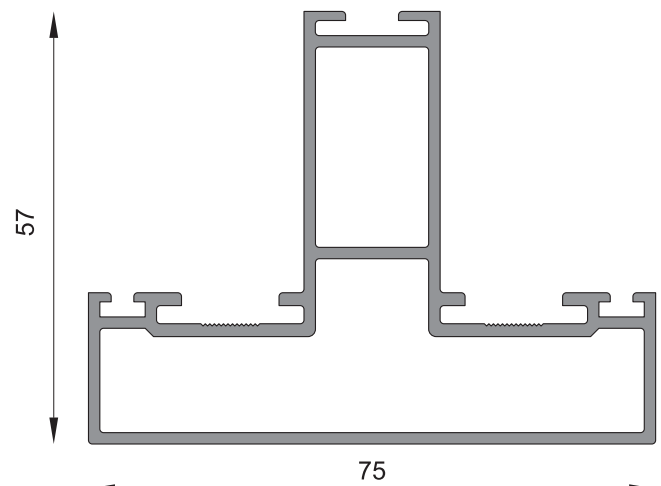
PIEL DE VIDRIO

PIEL DE VIDRIO

MT- 5227

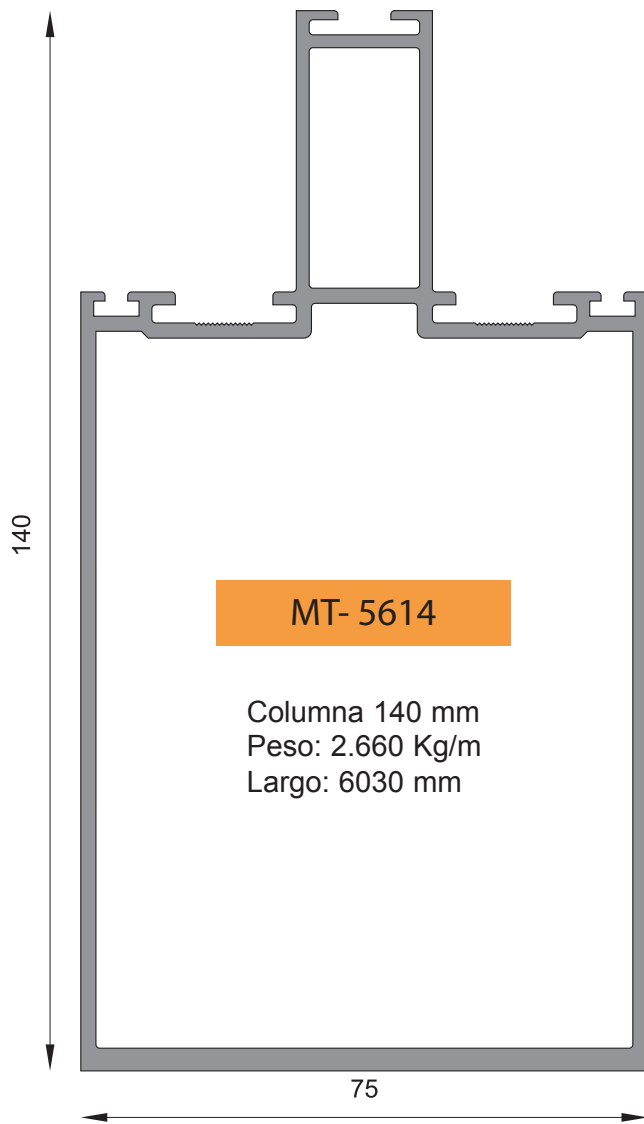


MT- 5232



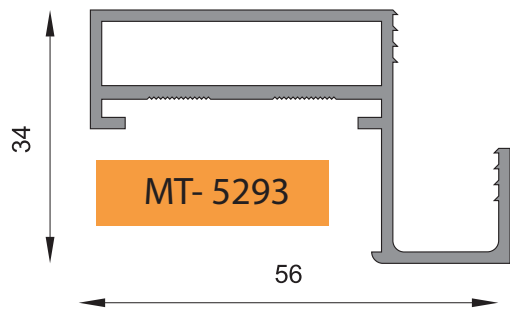
(Continúa pag. 48)

PIEL DE VIDRIO



**MT- 5614**

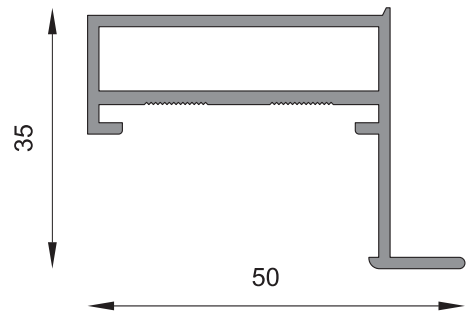
Columna 140 mm  
 Peso: 2.660 Kg/m  
 Largo: 6030 mm



**MT- 5293**

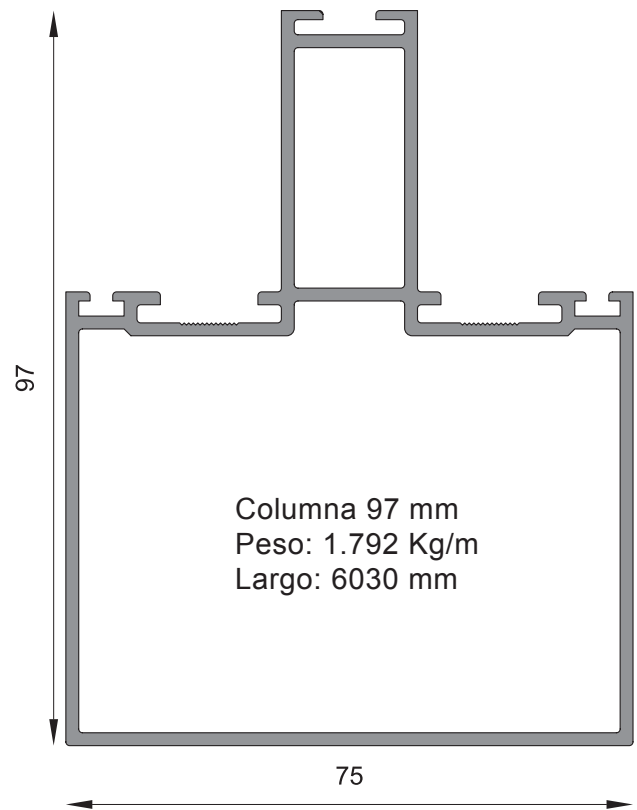
Travesaño de hoja vidrio contenido  
 Peso: 0.679 Kg/m Largo: 6150 mm

**MT- 5228**



Travesaño hoja vidrioado estructural  
 Peso: 0.595 Kg/m Largo: 6030 mm

**MT- 5202**



Columna 97 mm  
 Peso: 1.792 Kg/m  
 Largo: 6030 mm



# ALUMINIO PANAMERICANA

CATÁLOGO TÉCNICO

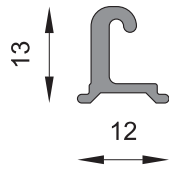
LINEA VENETO



GUILLOTINA

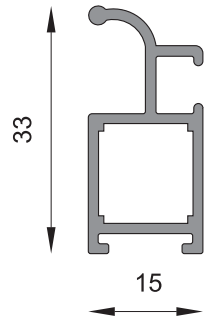
GUILLOTINA

MT- 6179



Enganche mosquitero ventana guillotina  
Peso estimado: 0.147 Kg/m  
Largo STD: 6030 mm

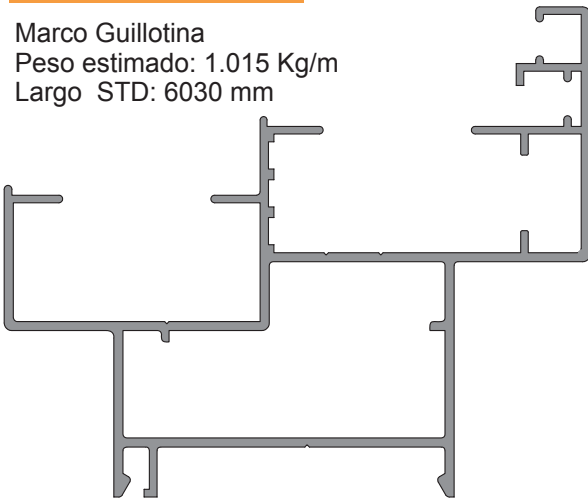
MT- 6177



Hoja mosquitero  
ventana guillotina  
Peso estimado: 0.347 Kg/m  
Largo STD: 6030 mm

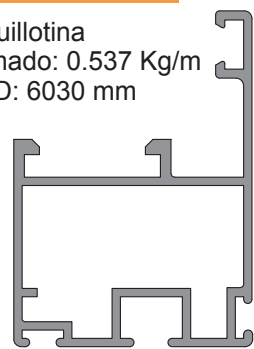
MT- 0281

Marco Guillotina  
Peso estimado: 1.015 Kg/m  
Largo STD: 6030 mm



MT- 0283

Hoja de Guillotina  
Peso estimado: 0.537 Kg/m  
Largo STD: 6030 mm



MT- 0282



Tapa compensador  
Peso estimado: 0.140 Kg/m  
Largo STD: 6030 mm

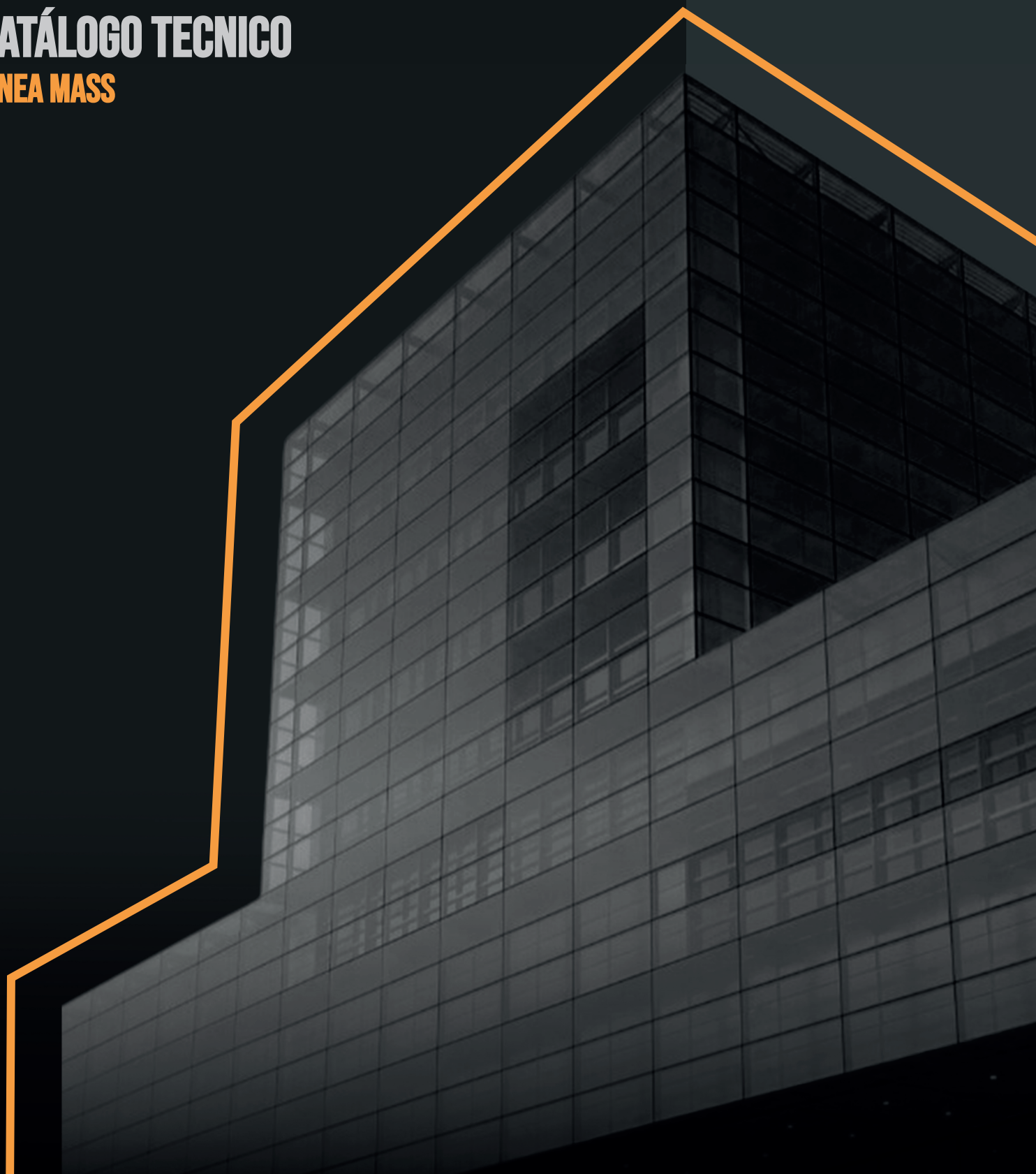




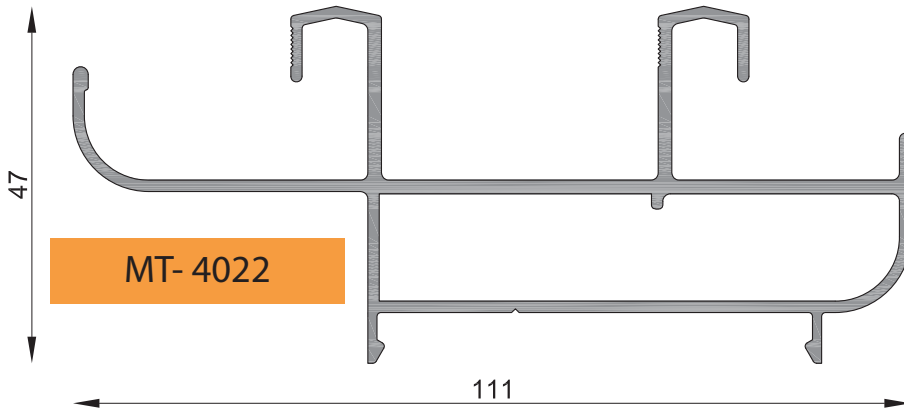
# ALUMINIO PANAMERICANA

CATÁLOGO TÉCNICO

LINEA MASS

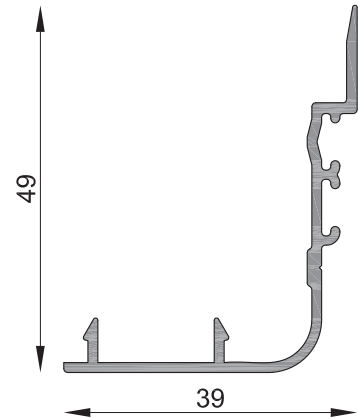


VENTANA CORREDIZA



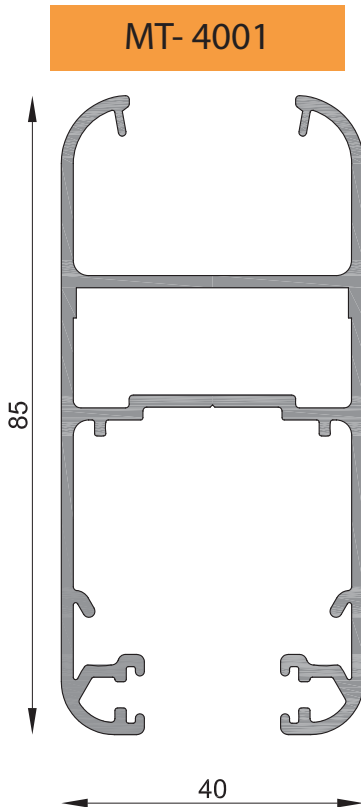
MT-4022

Marco dos guías  
 Peso estimado: 1.382 Kg/m  
 Largo STD: 6200 mm



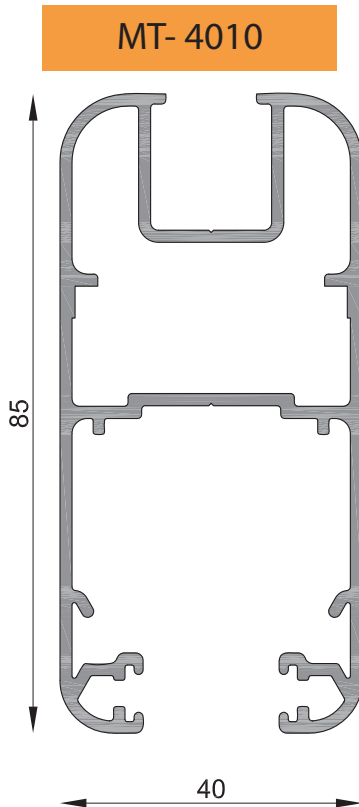
MT-4023

Solapa central  
 Peso estimado: 0.371 Kg/m  
 Largo STD: 6030 mm



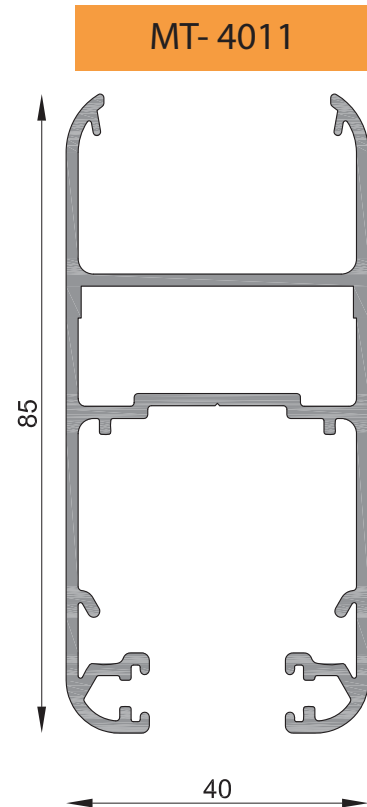
MT-4001

Hoja corrediza DVH (luz 22 mm)  
 Peso estimado: 1.380 Kg/m  
 Largo STD: 6200 mm



MT-4010

Hoja corrediza v/s (luz 12 mm)  
 Peso estimado: 1.488 Kg/m  
 Largo STD: 6200 mm



MT-4011

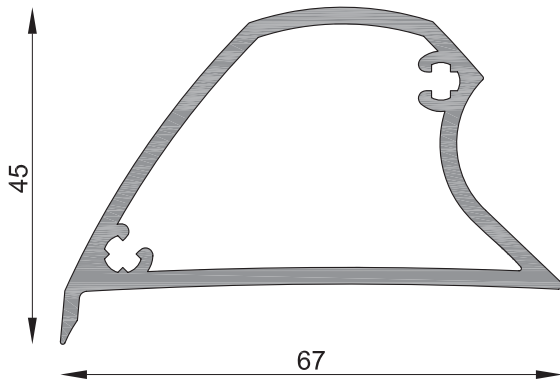
Hoja corrediza DVH (luz 30 mm)  
 Peso estimado: 1.350 Kg/m  
 Largo STD: 6200 mm

(Continúa pag. 51)

ALTA PRESTACION

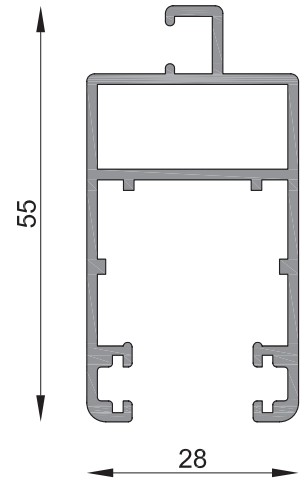
VENTANA CORREDIZA

MT- 0379



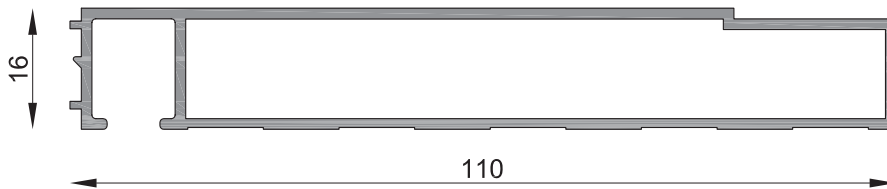
Refuerzo de parante central  
Peso estimado: 1.102 Kg/m  
Largo STD: 6200 mm

MT- 6151



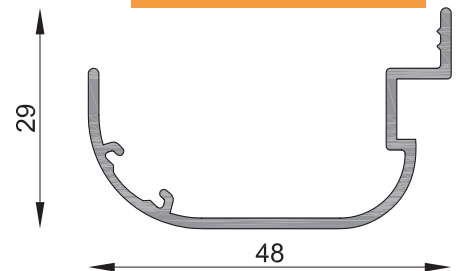
Mosquitero reforzado  
Peso estimado: 0.732 Kg/m  
Largo STD: 6150 mm

MT- 0390

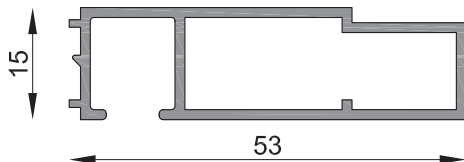


Premarco corrediza tres guías  
Peso estimado: 0.915 Kg/m  
Largo STD: 6200 mm

MT- 3202



Tapa juntas  
Peso estimado: 0.348 Kg/m  
Largo STD: 6150 mm

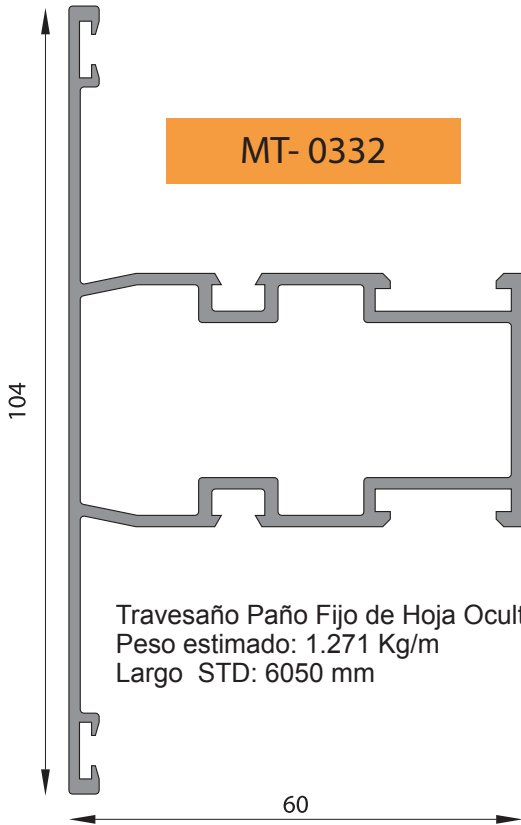


Premarco  
Peso estimado: 0.478 Kg/m  
Largo STD: 6200 mm

MT- 4008

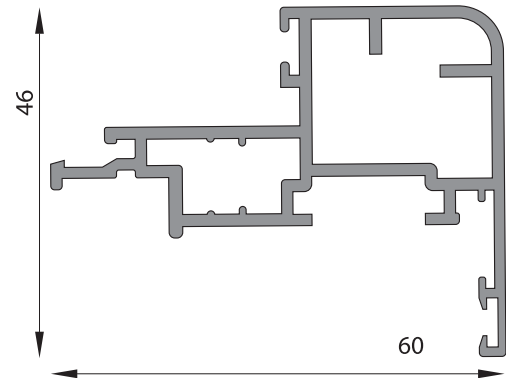
HOJA OCULTA

MT- 0332



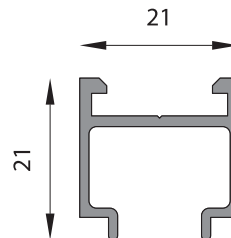
Travesaño Paño Fijo de Hoja Oculta  
 Peso estimado: 1.271 Kg/m  
 Largo STD: 6050 mm

MT- 0302



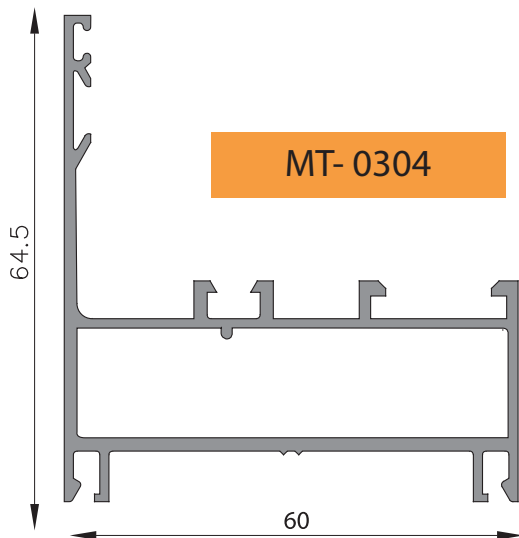
Hoja de abrir  
 Peso estimado: 0.977 Kg/m  
 Largo STD: 6200 mm

MT- 0305



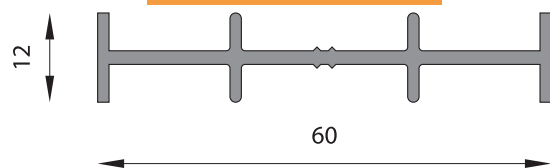
Suplemento Contravidrio Hoja Oculta  
 Peso estimado: 0.256 Kg/m  
 Largo STD: 6050 mm

MT- 0304



Marco hoja oculta - paño fijo  
 Peso estimado: 1.015 Kg/m

MT- 0351

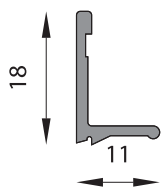


Acople a 180°  
 Peso estimado: 0.454 Kg/m  
 Largo STD: 6200 mm

VENTANA DE ABRIR

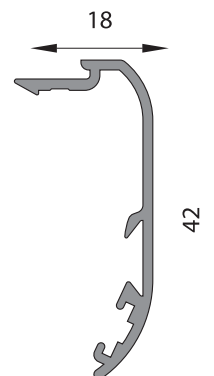
HOJA OCULTA

MT- 0303



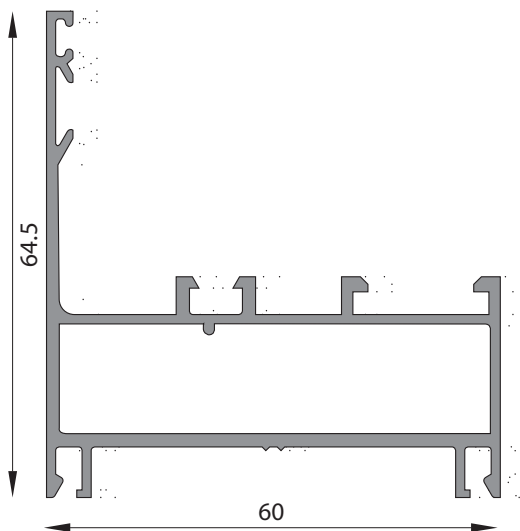
Contravidrio Hoja Oculta  
 Peso estimado: 0.108 Kg/m  
 Largo STD: 6050 mm

MT- 0342

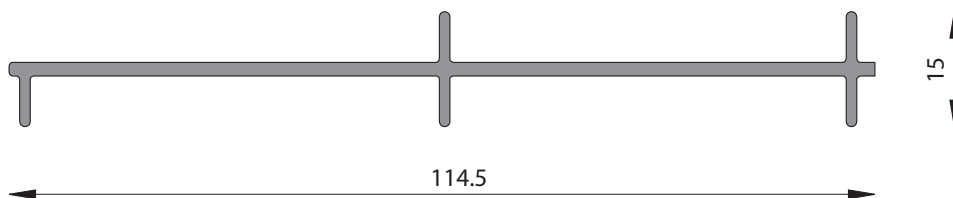


Contramarco  
 Peso estimado: 0.265 Kg/m  
 Largo STD: 6200 mm

MT- 0304

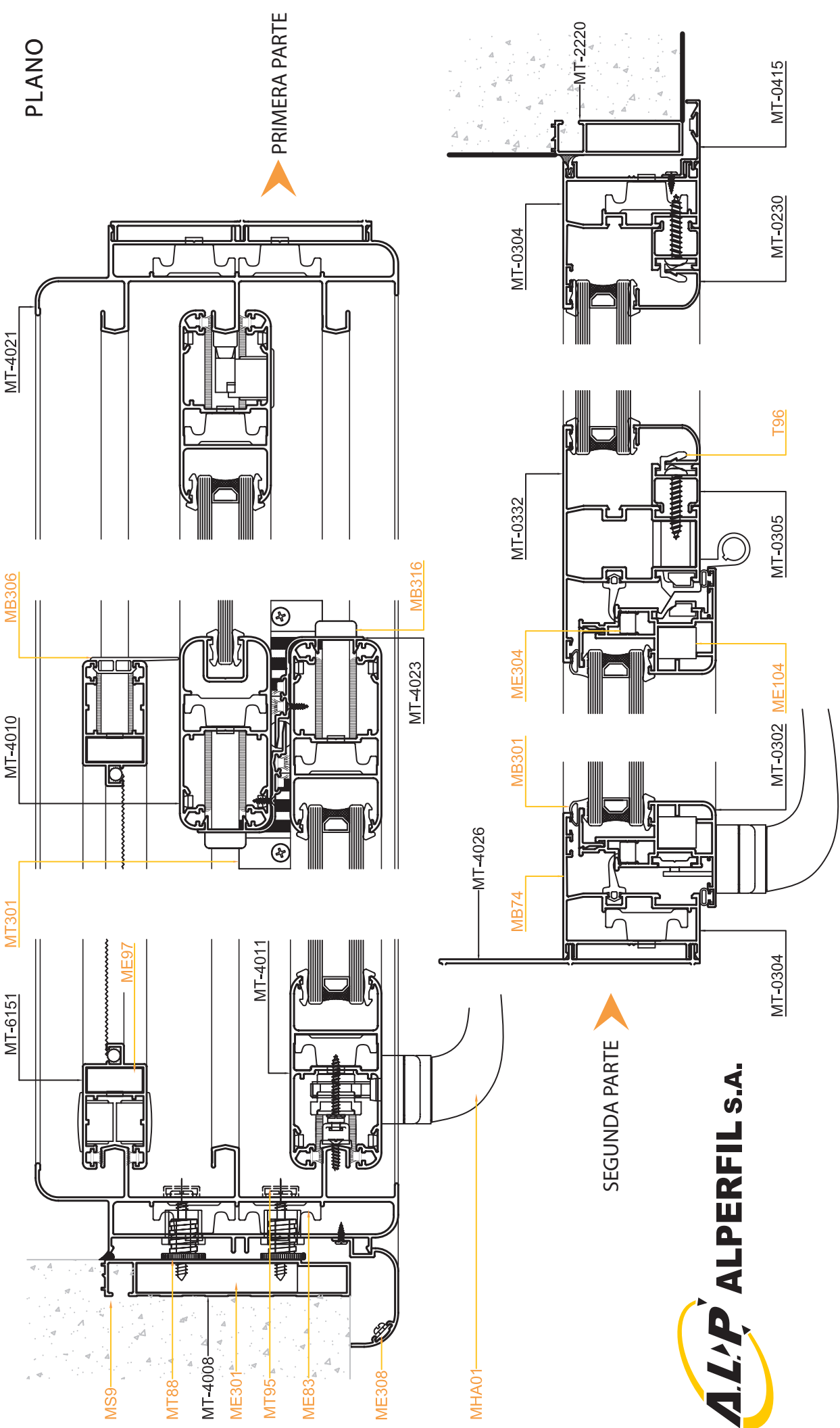


Marco hoja oculta - paño fijo  
 Peso estimado: 1.015Kg/m  
 \*\*\*Modificación no vigente\*\*\*



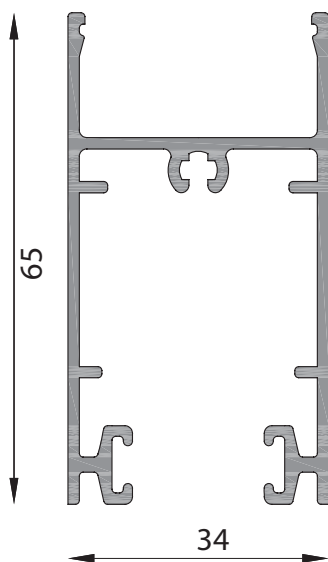
MT- 4026

Acople 60 mm a marco tres guías  
 Peso estimado: 0.681 Kg/m



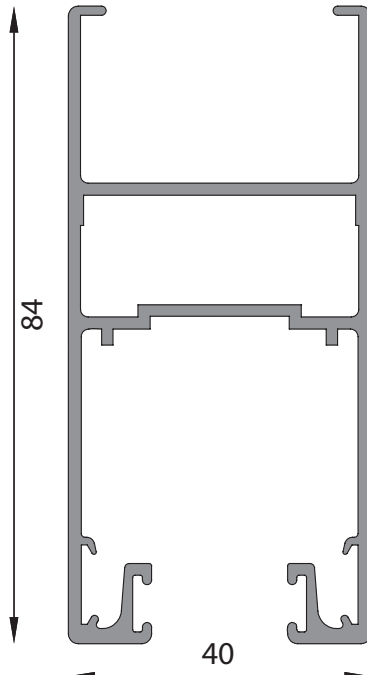
ALTA PRESTACION

CORREDIZAS



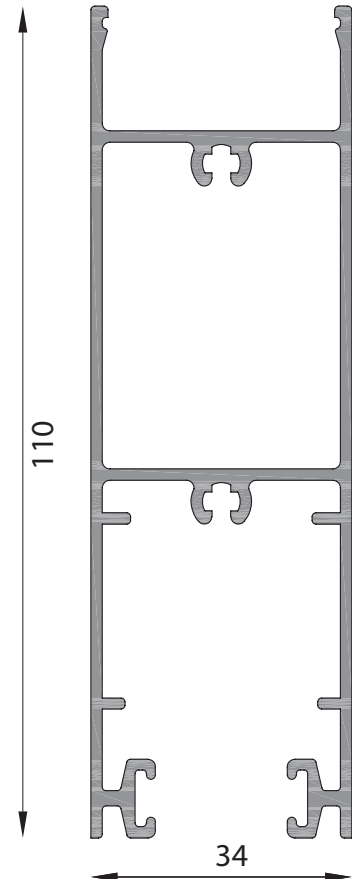
**MT-0375**

Cabezal corrediza  
 Peso estimado: 0.953 Kg/m  
 Largo STD: 6200 mm



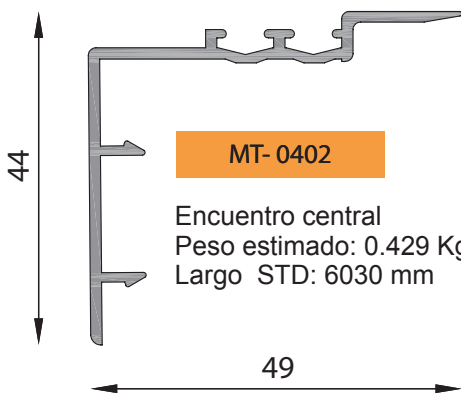
**MT-0397**

Hoja parante lateral  
 Peso estimado: 1.347 Kg/m  
 Largo STD: 6200 mm



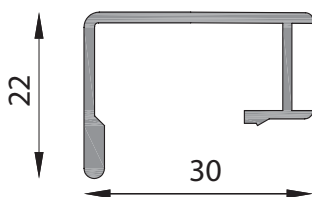
**MT-0372**

Zócalo alto 90° D.V.H.  
 Peso estimado: 1.512 Kg/m  
 Largo STD: 6200 mm



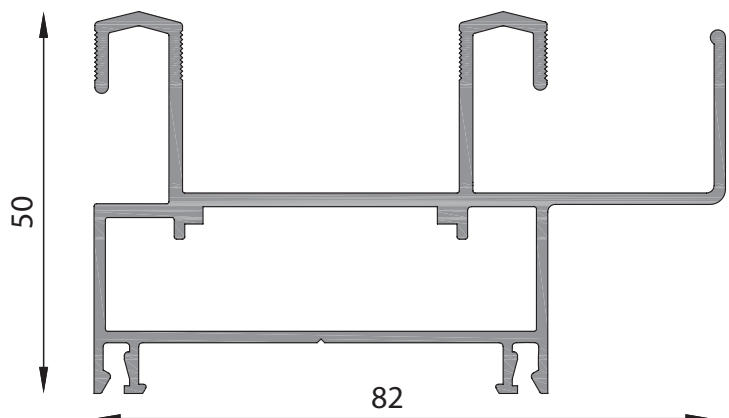
**MT-0402**

Encuentro central  
 Peso estimado: 0.429 Kg/m  
 Largo STD: 6030 mm



**MT-6152**

Bota agua  
 Peso estimado: 0.284 Kg/m  
 Largo STD: 6030 mm

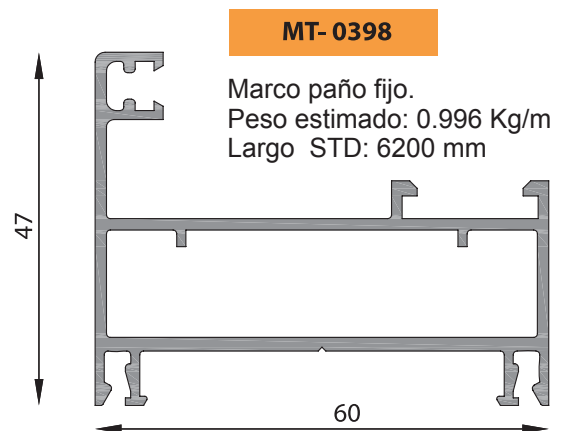
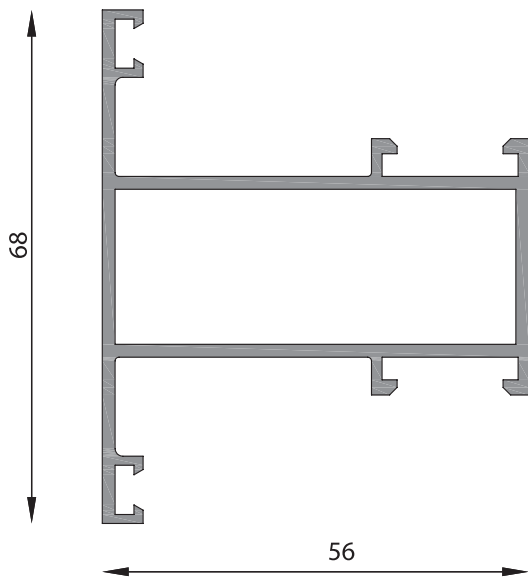
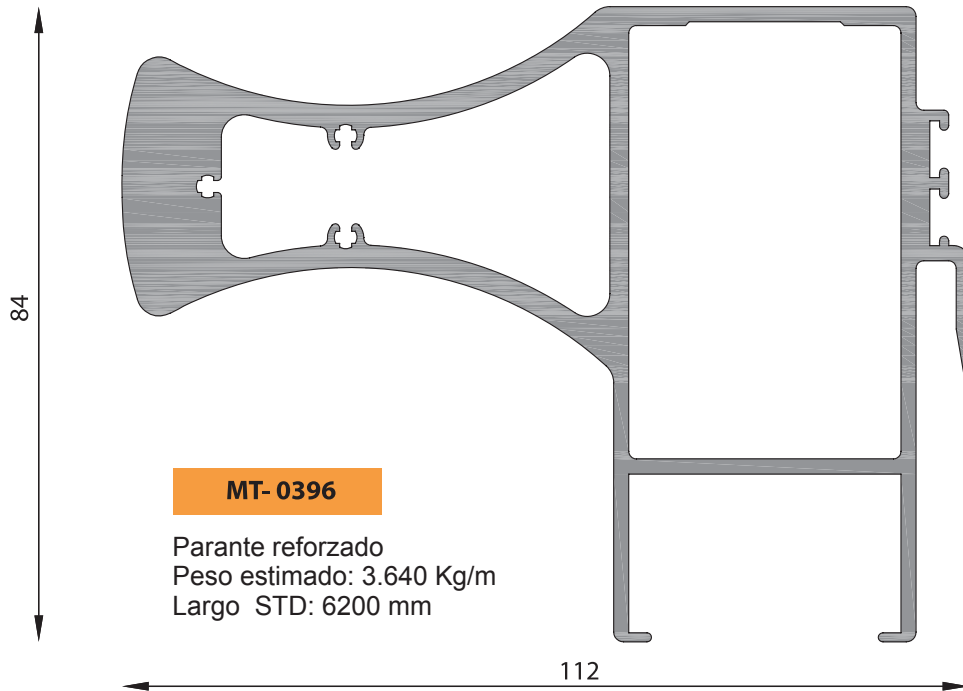


**MT-0395**

Marco Ventana Corrediza  
 Peso estimado: 1.404 Kg/m  
 Largo STD: 6200 mm

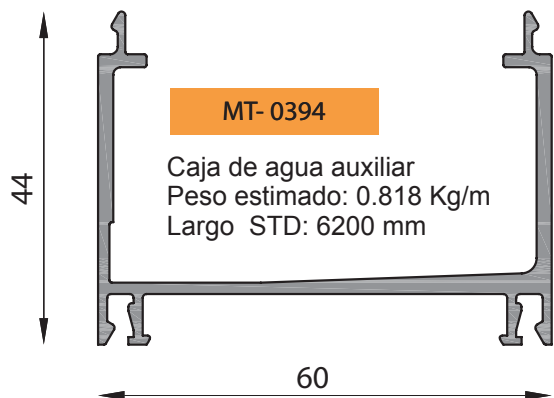
Esc 1:1

CORREDIZA / PAÑO FIJO



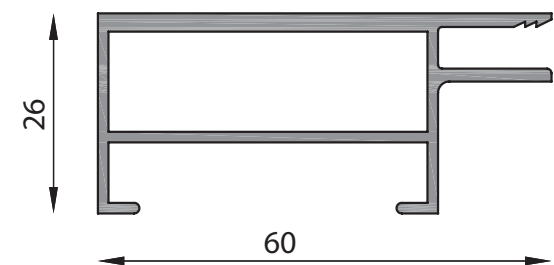


ACOPLES Y PREMARCOS



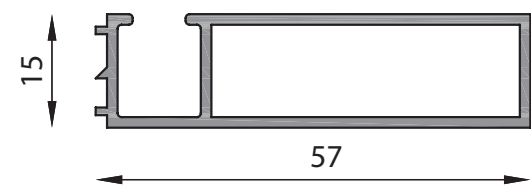
**MT-0394**

Caja de agua auxiliar  
 Peso estimado: 0.818 Kg/m  
 Largo STD: 6200 mm



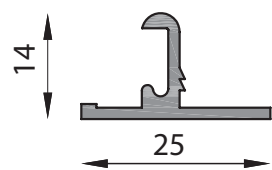
**MT-0407**

Premarco  
 Peso estimado: 0.799 Kg/m  
 Largo STD: 6200 mm



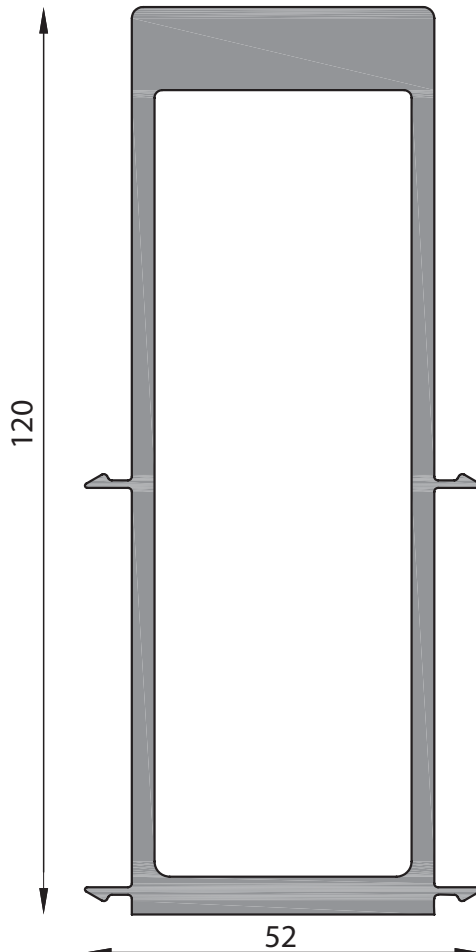
**MT-2220**

Premarco 56 mm  
 Peso estimado: 0.545 Kg/m  
 Largo STD: 6030 mm



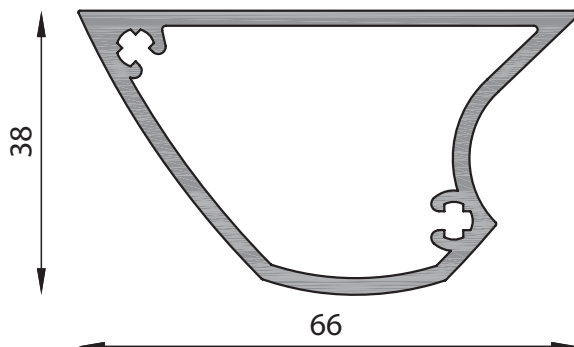
**MT-0851**

Tapajuntas  
 Peso estimado: 0.189 Kg/m  
 Largo STD: 6150 mm



**MT-0412**

Acople reforzado  
 Peso estimado: 3.494 Kg/m  
 Largo STD: 6200 mm

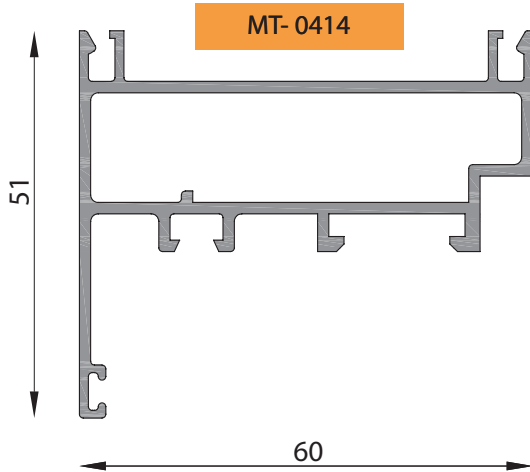


**MT-0534**

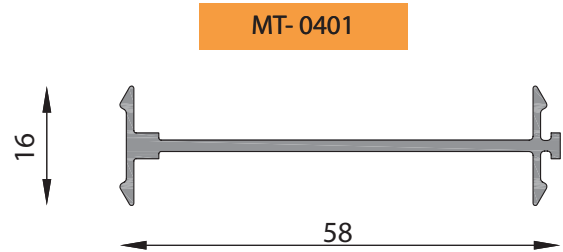
Refuerzo parante central  
 Peso estimado: 1.053 Kg/m  
 Largo STD: 6030 mm

Esc 1:1

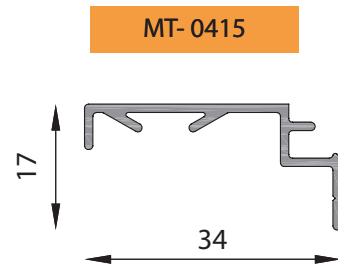
VENTANAS ABRIR



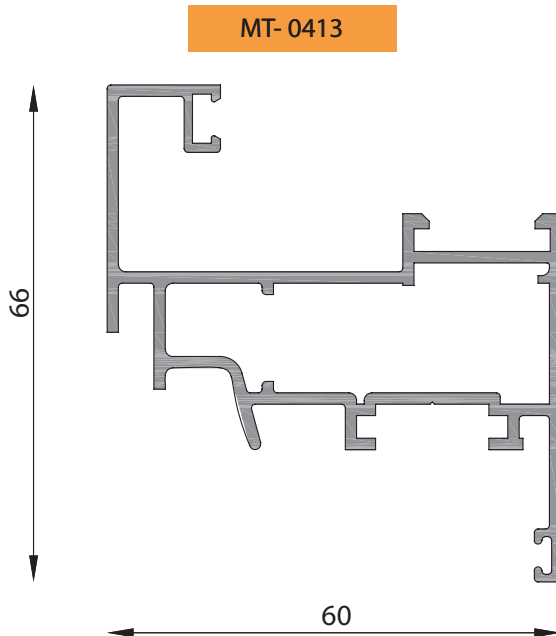
**MT-0414**  
 Marco ventana de rebatir  
 Peso estimado: 0.948 Kg/m  
 Largo STD: 6030 mm



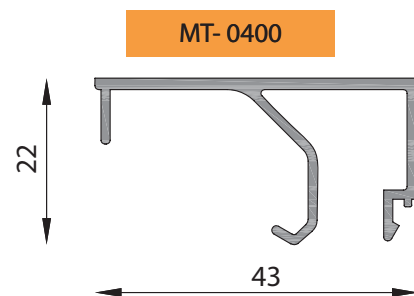
**MT-0401**  
 Perfil de acople  
 Peso estimado: 0.343 Kg/m  
 Largo STD: 6200 mm



**MT-0415**  
 Contramarco  
 Peso estimado: 0.200 Kg/m  
 Largo STD: 6150 mm

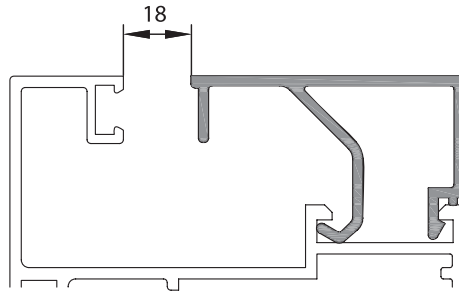


**MT-0413**  
 Hoja ventana de rebatir  
 Peso estimado: 1.110 Kg/m  
 Largo STD: 6030 mm



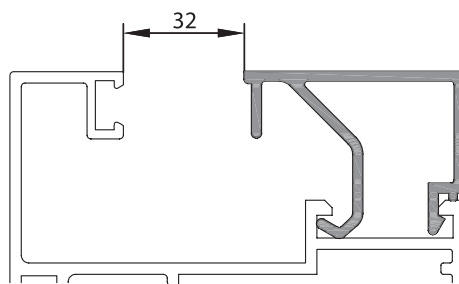
**MT-0400**  
 Contravidrio vidrio simple  
 Peso estimado: 0.365 Kg/m  
 Largo STD: 6200 mm

CONTRAVIDRIOS



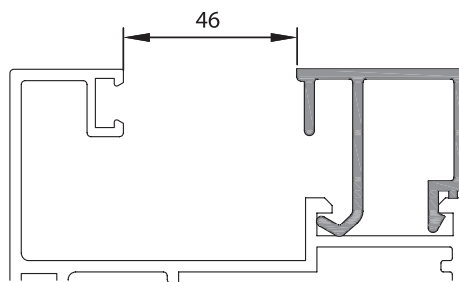
MT-0212

Contra vidrio  
 Peso estimado: 0.313Kg/m  
 Largo STD: 6030mm



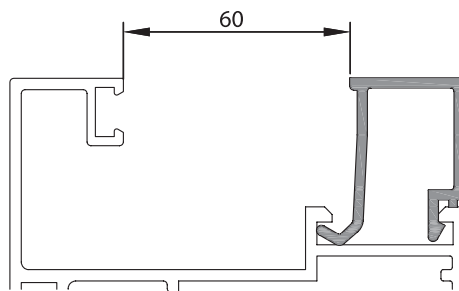
MT-0217

Contra vidrio  
 Peso estimado: 0.292 Kg/m  
 Largo STD: 6030 mm



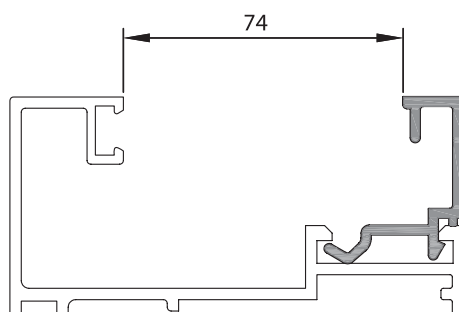
MT-0225

Contra vidrio  
 Peso estimado: 0.230 Kg/m  
 Largo STD: 6030 mm



MT-0226

Contra vidrio  
 Peso estimado: 0.211 Kg/m  
 Largo STD: 6030 mm

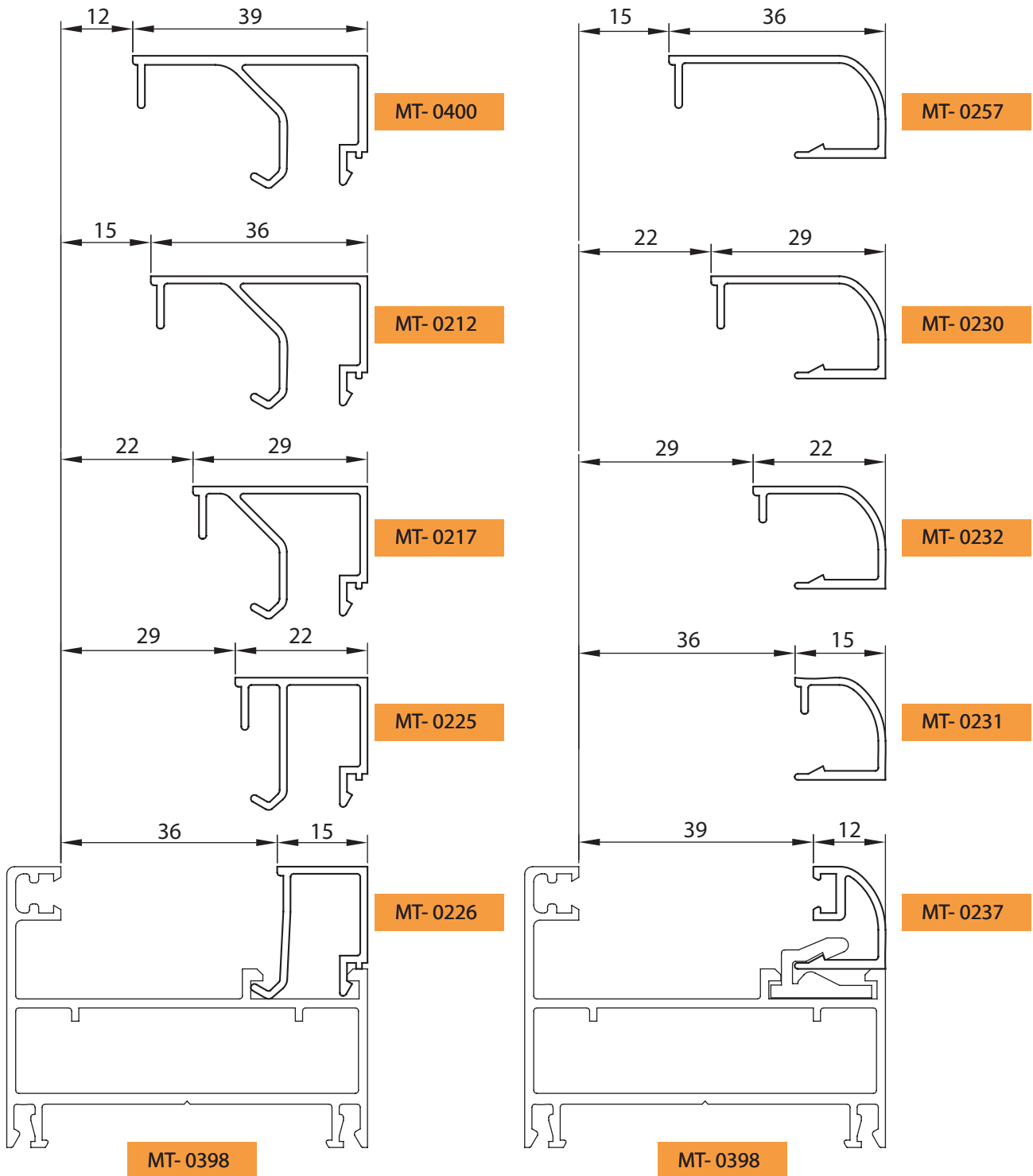


MT-0238

Contra vidrio  
 Peso estimado: 0.184 Kg/m  
 Largo STD: 6030 mm

Esc 1:1

CONTRAVIDRIOS - DISTANCIA EN mm.



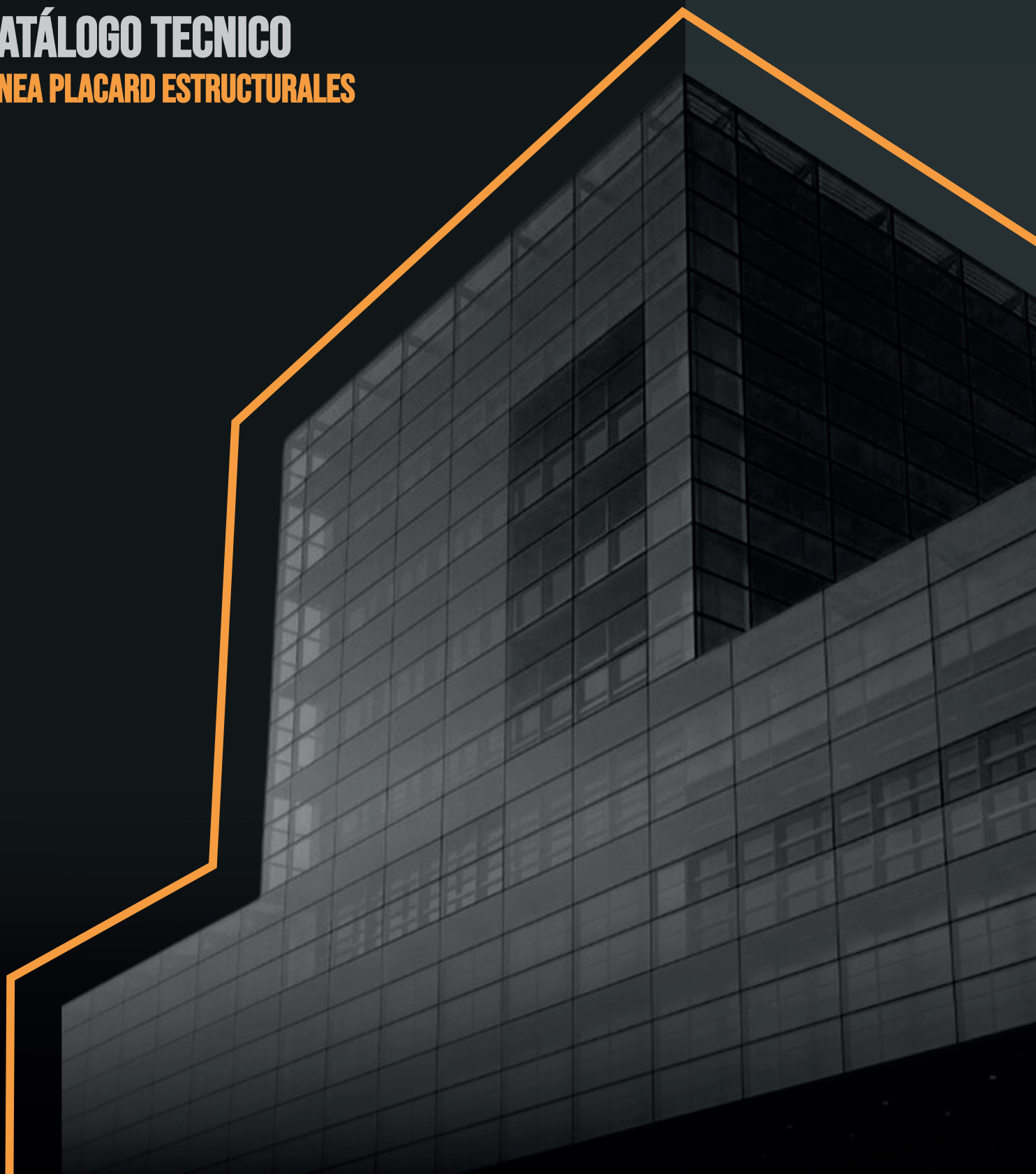
Nota: los contravidrios rectos se arman a 90°, y los contravidrios curvos con clip se arman a 45°



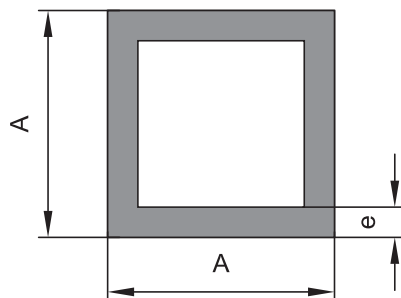
# ALUMINIO PANAMERICANA

**CATÁLOGO TÉCNICO**

**LINEA PLACARD ESTRUCTURALES**



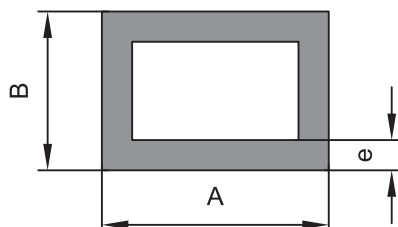
## TUBO CUADRADO



Perfil	Peso métrico	A [mm]	e [mm]
● TC-101	0,126	12,7	1,25
● TC-015	0,186	15	1,25
TC-344	0,151	15,9	1,25
TC-263	0,209	19,3	1,1
● TC-020	0,229	20	1,25
● TC-025	0,381	25	1,5
TO-1029	0,289	25,4	1,1
TO-0348	0,387	25,4	1,5
TC-224	0,620	25,4	2
TC-030	0,389	30	1,25
● TC-231	0,463	30	1,5
● TC-038	0,591	38	1,5
TC-760	0,962	38	2,5
TC-303	0,592	38,1	1,5
● TC-045	0,705	45	1,5
TC-461	0,858	46	1,8
● TC-049	0,786	50	1,5
TC-050	1,037	50	2
● TC-051	1,523	50	3
● TC-060	0,948	60	1,5
● TC-601	1,290	76	1,6
TC-085	3,499	85	4

● EN STOCK

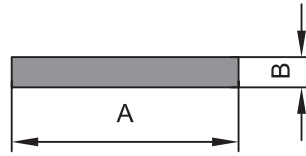
## TUBO RECTANGULAR



Perfil	Peso métrico	A [mm]	B [mm]	e [mm]
● TC-032	0,316	30	12	1,5
● TC-031	0,381	30	20	1,5
● TC-138	0,486	38	25	1,5
● TC-140	0,462	40	20	1,5
TO-0349	0,508	44,5	25,4	1,4
● TC-151	0,502	50	15	1,5
TC-152	1,037	50	20	3
TC-052	0,489	50	25	1,25
● TC-150	0,583	50	25	1,5
TC-930	0,696	50	25	1,8
● TC-160	0,624	60	20	1,5
TC-667	0,823	60	20	2
● TC-161	0,664	60	25	1,5
● TC-170	0,867	70	40	1,5
● TC-171	1,685	70	40	3
● TC-175	0,786	75	25	1,5
TC-666	0,940	75	25	1,8
● TC-177	0,988	75	50	1,5
TC-793	1,184	75	50	1,8
TC-761	3,116	75	50	5
● TC-796	0,848	76	25	1,6
● TC-190	1,228	90	40	1,8
TC-297	1,340	90	40	2
TC-762	3,547	90	40	5,5
● TC-583	1,626	100	25	2,5
● TC-100	1,374	100	45	1,8
TO-1036	1,158	101,6	44,5	1,5
● TC-115	1,739	115	50	2
● TC-125	1,847	125	50	2

● EN STOCK

## PLANCHUELA



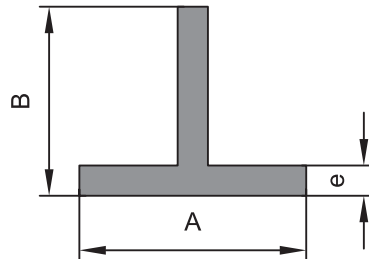
Perfil	Peso métrico	A [mm]	B [mm]
NP-501	0,103	12,7	3
NP-503	0,172	12,7	5
NP-504	0,070	13	2
NP-505	0,086	15,9	2
NP-506	0,129	15,9	3
NP-507	0,172	15,9	4
NP-509	0,409	15,9	9,5
NP-510	0,103	19	2
NP-511	0,155	19	3
NP-512	0,206	19	4
NP-513	0,258	19	5
NP-514	0,243	19	5 c/r
NP-019	0,103	19,05	2
NP-516	0,120	22,2	2
NP-026	0,100	25	1,5
NP-025	0,138	25,4	2
NP-520	0,206	25,4	3
NP-521	0,275	25,4	4
NP-522	0,344	25,4	5
NP-523	0,437	25,4	6,35
NP-524	0,688	25,4	10
NP-030	0,202	30	2,5
NP-529	0,344	31,75	4
NP-530	0,430	31,75	5
NP-531	0,516	31,75	6
NP-032	0,173	32	2
NP-033	0,259	32	3
NP-534	0,378	34,9	4
NP-038	0,206	38,1	2
NP-039	0,309	38,1	3

Perfil	Peso métrico	A [mm]	B [mm]
NP-537	0,413	38,1	4
NP-538	0,516	38,1	5
NP-539	0,619	38,1	6
NP-540	1,032	38,1	10
NP-045	0,302	45	2,5
NP-051	0,298	50	2,2
NP-052	0,405	50	3
NP-050	3,375	50	25
NP-567	0,275	50,8	2
NP-546	0,413	50,8	3
NP-547	0,55	50,8	4
NP-548	0,688	50,8	5
NP-550	1,376	50,8	10
NP-552	2,753	50,8	20
NP-553	3,496	50,8	25,4
NP-554	1,626	60	10
NP-060	1,62	60	10
NP-061	3,237	60	20
NP-001	1,077	63	6,35
NP-555	0,688	63,5	4
NP-557	1,032	63,5	6
NP-560	1,032	76,2	5
NP-561	5,245	76,2	25,4
NP-562	2,151	79,4	10
NP-614	0,433	80	2
NP-565	2,737	101	10
NP-563	1,376	101,6	5
NP-101	2,195	101,6	8
NP-566	3,496	101,6	12,7

● EN STOCK



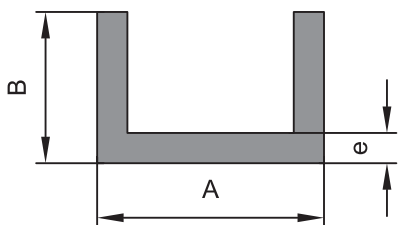
## PERFILES EN T



Perfil	Peso métrico	A [mm]	B [mm]	e [mm]
NT-914	0,126	12,7	12,7	2
NT-901	0,200	19	19	2
NT-025	0,135	25,4	25,4	1
NT-903	0,200	25,4	25,4	1,5
NT-904	0,264	25,4	25,4	2
NT-913	0,252	31,75	31,75	1,5
NT-907	0,303	38	38	1,5
NT-908	0,402	38	38	2
NT-909	0,593	38	38	3
NT-910	0,539	50,8	50,8	2

● EN STOCK

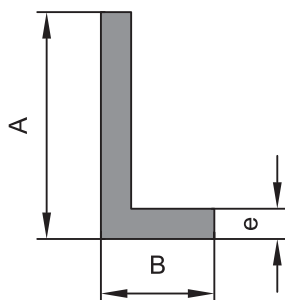
## PERFILES EN U



Perfil	Peso métrico	A [mm]	B [mm]	e [mm]
NU-750	0,175	11	19	1,4
NU-082	0,142	12,7	12,7	1,5
NU-018	0,173	12,7	18	1,35
NU-025	0,227	14,2	25	1,35
NU-040	0,370	14,2	39	1,35
NU-751	0,259	15	28	1,4
NU-230	0,188	15,9	15,9	1,5
NU-084	0,219	19	19	1,5
NU-559	0,126	20	10	1,25
NU-317	0,302	20	20	2
NU-557	0,299	25,9	25,4	1,5
NU-249	0,316	29	26	1,5
NU-067	0,262	34	17	1,5
NU-340	0,324	60	11,5	1,5
NU-497	0,349	77	6	1,5
NU-644	1,350	85	24	4
NU-558	0,559	101	20	1,5

● EN STOCK

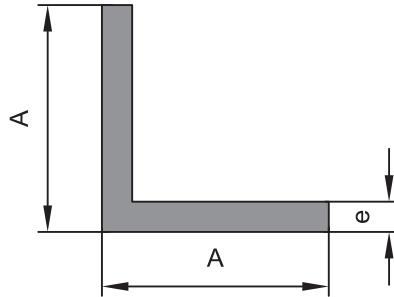
## ANGULOS ALAS DESIGUALES



Perfil	Peso métrico	A [mm]	B [mm]	e [mm]
NL-867	0,128	19	12,7	1,5
NL-865	0,115	20	10	1,5
● NL-852	0,195	25,4	12,7	2
NL-864	0,168	29	14	1,5
● NL-033	0,176	30	15	1,5
NL-853	0,232	30	15	2
NL-854	0,321	30	20	2,5
NL-775	0,207	35	25	1,3
● NL-037	0,248	38	25	1,5
● NL-040	0,238	40	20	1,5
● NL-052	0,297	50	25	1,5
NL-855	0,302	50,8	25,4	1,5
NL-856	0,595	50,8	25,4	3
● NL-851	0,47	50,8	38	2
● NL-075	0,900	75	25	3
● NL-866	0,286	60	12	1,5
● NL-080	0,529	80	20	2
● NL-100	0,637	100	20	2
● NL-862	0,802	100	50	2

● EN STOCK

## ANGULOS

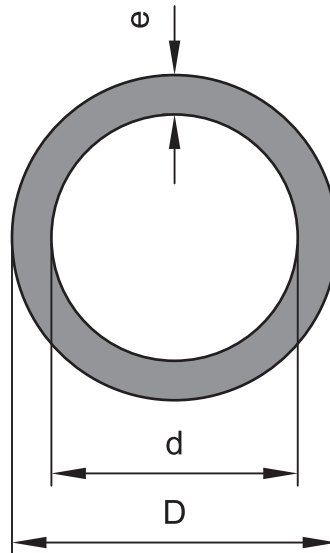


Perfil	Peso métrico	A [mm]	e [mm]
NL-800	0,092	9,5	2
NL-012	0,103	12	1,5
NL-802	0,110	12,7	1,5
NL-015	0,116	15	1,5
NL-804	0,161	15,9	2
NL-806	0,148	19	1,5
NL-807	0,195	19	2
NL-020	0,166	20	1,6
NL-809	0,205	20	2
NL-027	0,381	25	3
NL-025	0,135	25,4	1
NL-026	0,162	25,4	1,2
NL-811	0,270	25,4	2
NL-812	0,382	25,4	3
NL-831	0,252	31,75	1,5
NL-032	0,254	32	1,5
NL-814	0,360	32	2
NL-039	0,400	38	2
NL-039	0,400	38	2
NL-820	0,593	38	3
NL-036	0,778	38	4
NL-038	1,126	38	6
NL-051	0,400	50	1,5
NL-050	0,786	50	3
NL-829	0,406	50,8	1,5
NL-823	0,540	50,8	2
NL-824	0,801	50,8	3
NL-830	1,054	50,8	4
NL-826	1,308	50,8	5

POR BARRAS MACIZAS CONSULTAR.

● EN STOCK

## CAÑO REDONDO



Perfil	Peso métrico	D [mm]	d [mm]	e [mm]
TR-246	0,136	9,5	5,3	2,1
TR-241	0,418	19	13	3
TR-013	0,224	19,05	16,05	1,5
TR-208	0,214	22,2	19,8	1,2
TR-015	0,265	22,22	19,22	1,5
TR-210	0,341	25	22	1,5
TR-040	0,321	25,4	22,22	1,59
TR-254	0,397	25,4	21,4	2
TR-213	0,570	25,4	19,4	3
TR-017	0,413	34	31	1,5
TR-034	0,295	35	33,2	0,9
TR-381	0,464	38,1	35,1	1,5
TR-020	0,783	38,1	32,9	2,6
TR-008	1,045	44	38	3
TR-019	1,007	48,3	43,1	2,6
TR-021	1,680	48,3	39,36	4,47
TR-012	0,629	50,8	47,8	1,5
TR-227	0,899	54,8	50,8	2
TR-060	0,745	60	57	1,5
TR-014	0,748	61,7	58,9	1,4

Perfil	Peso métrico	D [mm]	d [mm]	e [mm]
TR-209	1,480	63	57	3
TR-108	0,787	70	67,3	1,35
TR-005	0,869	70	67	1,5
TR-006	0,948	76	73	1,5
TR-212	1,255	76	72	2
TR-007	1,323	80	76	2
TR-500	1,664	81	76	2,5
TR-010	2,170	88	82	3
TR-253	1,004	89	86,3	1,35
TR-004	1,112	89	86	1,5
TR-009	2,214	90	84	3
TR-214	2,273	101	96,2	2,7
TR-251	1,233	101,4	98,5	1,45
TR-003	1,274	101,6	98,6	1,5
TR-031	1,525	101,6	98	1,8
TR-018	6,350	101,6	85,6	8
TR-011	3,280	114	107	3,5
TR-002	1,597	127	124	1,5
TR-001	2,173	152,4	149	1,7

● EN STOCK



# ALUMINIO PANAMERICANA

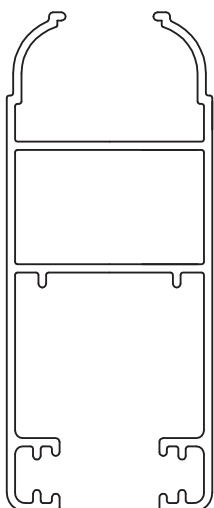
**CATÁLOGO TÉCNICO**  
**PERFILES COMPLEMENTARIOS**



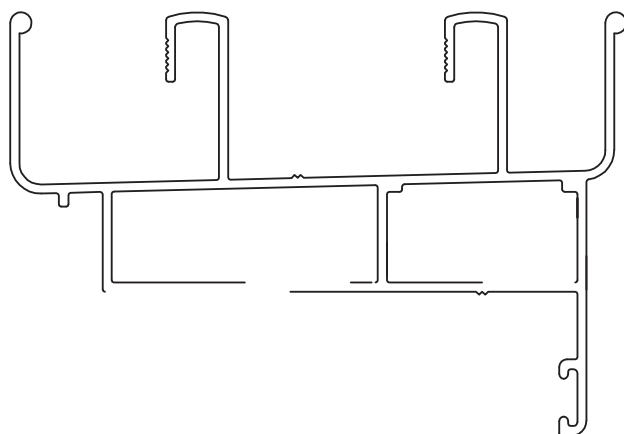
# PERFILES COMPLEMENTARIOS

## ROT 640

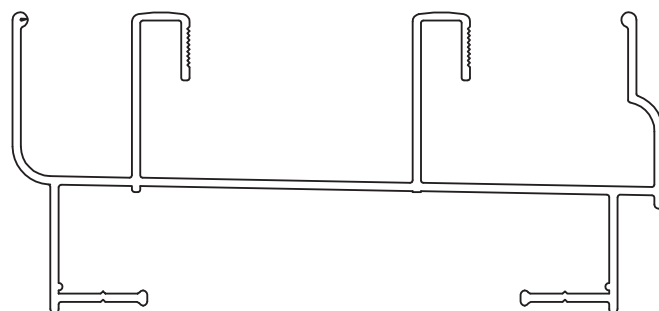
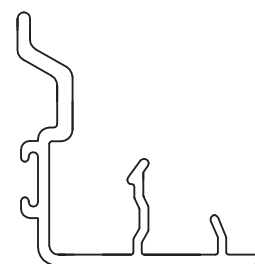
AF 61



AF 65



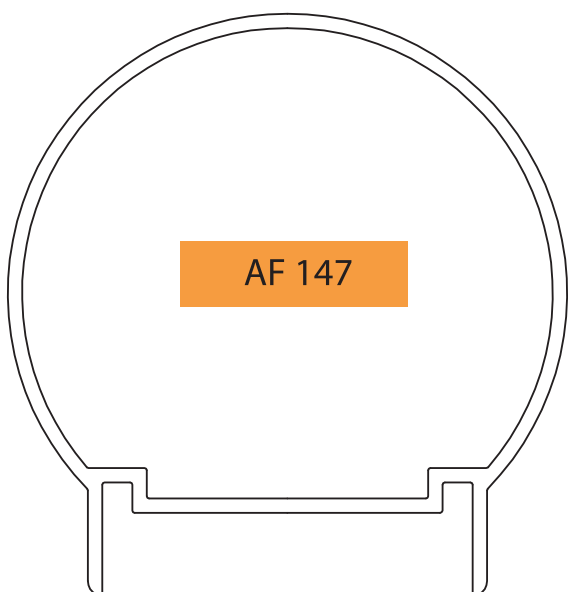
AF 71



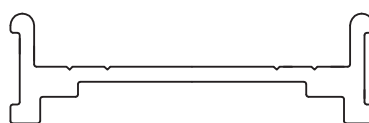
AF 72

## BRD / COMPLEMENTARIOS

AF 147



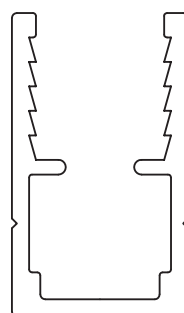
AF 148



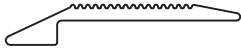
AF 185



AF 270



PISO FLOTANTE



AF 277



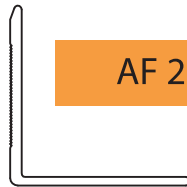
AF 278



AF 279



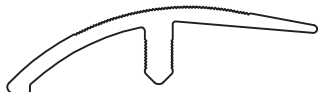
AF 280



AF 281



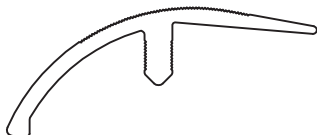
AF 282



AF 283



AF 285



AF 286

AF 269

